

02

Glaskonsolen

02

*The stylish accent in
private or official spheres:
Consoles for 6, 8, 10
or 19 mm glass or wood*

Glaskonsolen GK 300, 400, 500, 600 Aluminiumkonsole AK 800

Deubl Alpha Glaskonsolen
setzen Raumakzente.
In der Wohnung, im Büro,
im Laden- und im Messebau.

Klar. Stark. Schön.



**Glaskonsole GK 300
für 6 mm Glas**



**Kreative Vielfalt,
maßgefertigt.**

Deubl Alpha Glaskonsolen mit verdeckter Montage bestehen durch Eleganz, Schönheit und individuelle Maßfertigung.

***Creative variety,
custom-made.***

The Deubl Alpha glass console with its blind wall mounting impresses by elegance, beauty and individuality.

GK 300 für 6 mm Glas

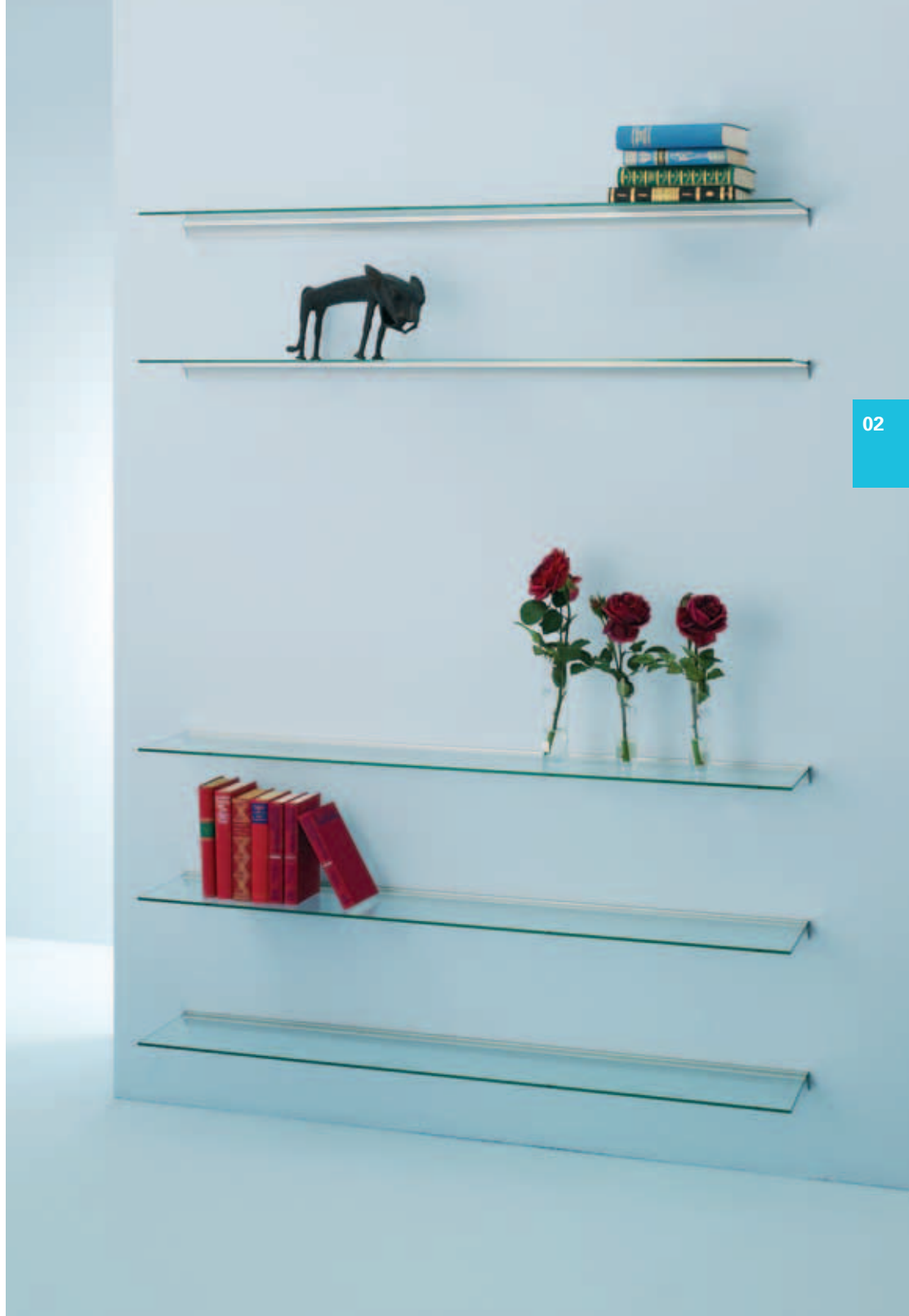
Oberflächen:
Silber matt, Edelstahl.

Belastbarkeit für Glasstärke
6 mm bei gleichmäßiger
Lastverteilung:

- zum Beispiel 20 cm Tiefe,
100 cm Länge bis 20 kg
- zum Beispiel 25 cm Tiefe,
100 cm Länge bis 15 kg

Maße des Profils:
Höhe 36 mm, Tiefe 29 mm,
Länge 3000 mm

Maximale Tiefe der
Glasplatte: 25 cm



02

Klare Sache.

Horizontale Schönheit, fast
schwebend und dennoch
stabil bis ins Detail.



Oberflächen /
surfaces **GK 300**



Silber matt
dull silver



Edelstahl
stainless steel

**Glaskonsole GK 400
für 8 mm Glas**



GK 400 für 8 mm Glas

Oberflächen:
Silber matt, Silber Glanz,
Gold Glanz, Weiß RAL 9016
und Edelstahl.

Belastbarkeit für Glasstärke
8 mm bei gleichmäßiger
Lastverteilung:
– zum Beispiel 20 cm Tiefe,
100 cm Länge bis 35 kg
– zum Beispiel 30 cm Tiefe,
100 cm Länge bis 25 kg

Maße des Profils:
Höhe 50 mm, Tiefe 35 mm,
Länge 3000 mm

Maximale Tiefe der
Glasplatte: 30 cm



Oberflächen /
surfaces **GK 400**



Silber matt
dull silver



Silber Glanz
shiny silver



Gold Glanz
shiny gold



Weiß
white



Edelstahl
stainless steel

**Glaskonsole GK 500
für 10 mm Glas**



02



GK 500 für 10 mm Glas

Oberflächen:
Silber matt, Weiß RAL 9016,
Edelstahl.

Belastbarkeit für Glasstärke
10 mm bei gleichmäßiger
Lastverteilung:
– zum Beispiel 30 cm Tiefe,
100 cm Länge bis 50 kg
– zum Beispiel 40 cm Tiefe,
100 cm Länge bis 32 kg

Maße des Profils
Höhe 70 mm, Tiefe 46 mm,
Länge 3000 mm

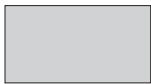
Maximale Tiefe der
Glasplatte: 40 cm

Einfach. Elegant.

Eine Nutzfläche wird zum
dekorativen Element –
mit geraden, runden oder
abgeschrägten Ecken.



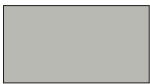
Oberflächen /
surfaces **GK 500**



Silber matt
dull silver

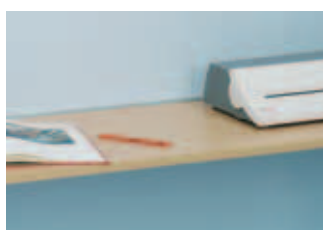


Weiß
white



Edelstahl
stainless steel

**Glaskonsole GK 600
für 19 mm Glas und Holz**



GK 600 für 19 mm Glas

Oberflächen:
Silber matt, Weiß RAL 9016.

Belastbarkeit für Glasstärke
19 mm bei gleichmäßiger
Lastverteilung:
– zum Beispiel 25 cm Tiefe,
100 cm Länge bis 40 kg
– zum Beispiel 30 cm Tiefe,
100 cm Länge bis 28 kg

Maße des Profils
Höhe 77 mm, Tiefe 45 mm,
Länge 3000 mm

Maximale Tiefe der
Glasplatte: 40 cm

Oberflächen /
surfaces **GK 600**



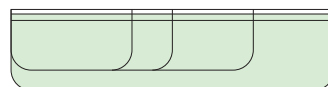
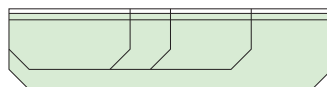
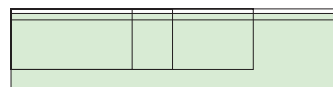
Silber matt
dull silver



Weiß
white

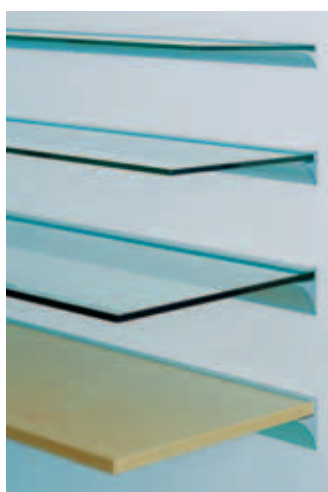


Edelstahl
stainless steel



Profile und Glasplatten-
Formen im Überblick

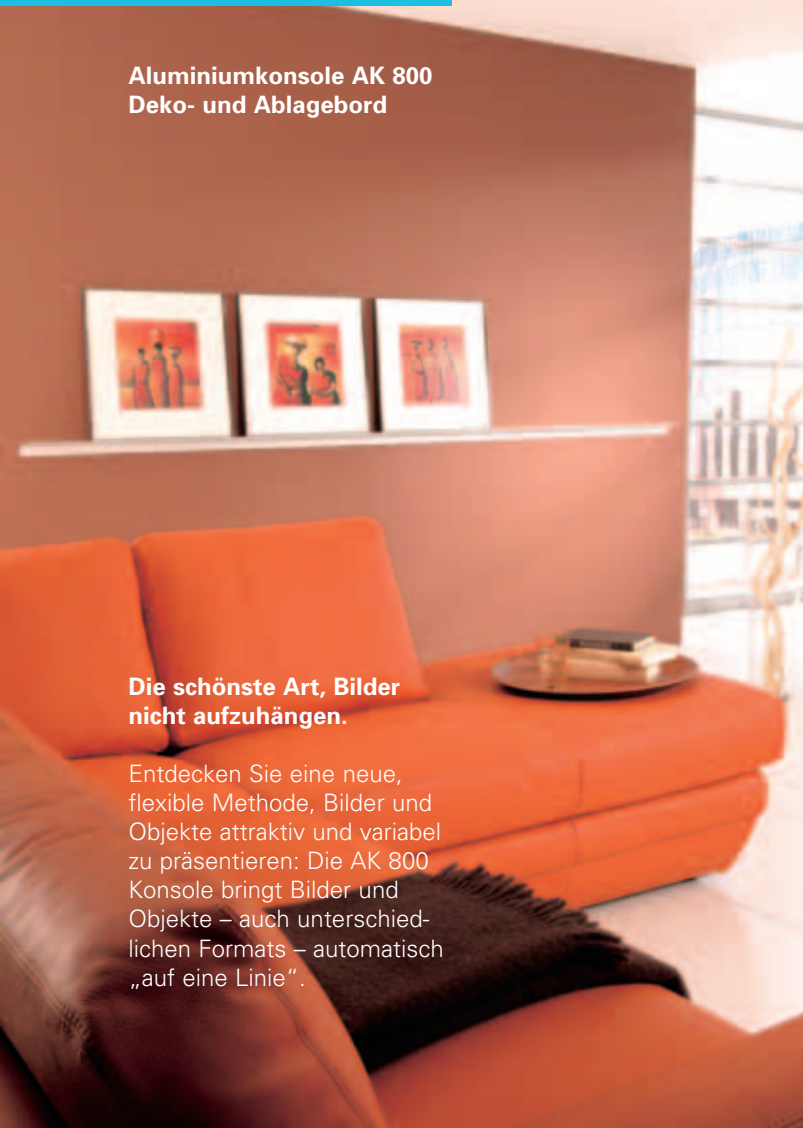
*Profiles and glass shelf
shapes at a glance*



Edel bis zum Schluss.

Passende Endstücke
kompletieren die stilsichere
Erscheinung jeder Konsole.

**Aluminiumkonsole AK 800
Deko- und Ablagebord**



**Die schönste Art, Bilder
nicht aufzuhängen.**

Entdecken Sie eine neue, flexible Methode, Bilder und Objekte attraktiv und variabel zu präsentieren: Die AK 800 Konsole bringt Bilder und Objekte – auch unterschiedlichen Formats – automatisch „auf eine Linie“.



02

**Die AK 800 schafft neue
Designwelten**

Die Bilder werden nicht aufgehängt, sondern einfach auf das Designbord gestellt – alle Unterkanten exakt auf einer Höhe.

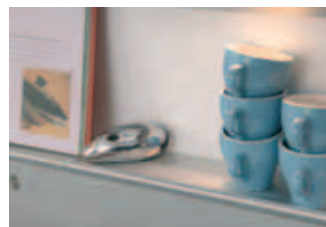
So lehnt Ihre Galerie entspannt an der Wand ... und lässt sich einfach wieder umgestalten.



**Eine Konsole – viele
Möglichkeiten**

- als Deko-Bord im Wohnbereich: Bilder und Objekte einfach und edel arrangieren.
- als Gewürzbord in der Küche: Platz sparend und praktisch
- als Ablagebord im Bad: wichtige Utensilien geordnet und griffbereit
- zur Bildpräsentation in Galerie und Handel: Kunstobjekte variabel und professionell ausstellen

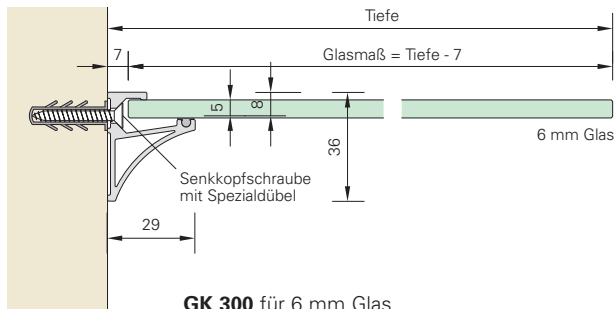
Gefertigt aus hochwertigem, eloxiertem Aluminium – stabil und edel.



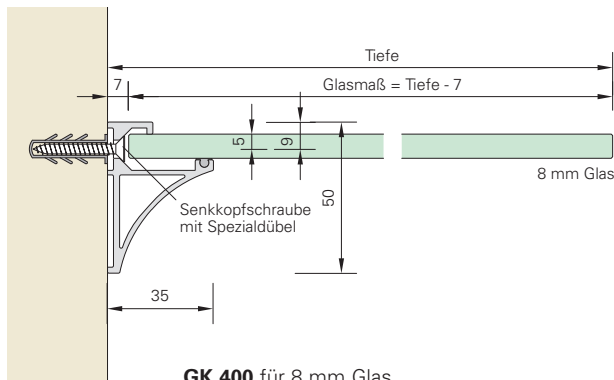
Abstelltiefe: 80 mm
Maximale Tragkraft: 7,5 kg
pro laufendem Meter



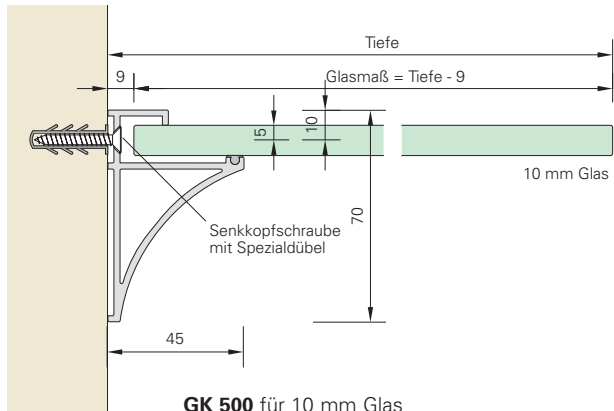
Glaskonsolen Technische Information



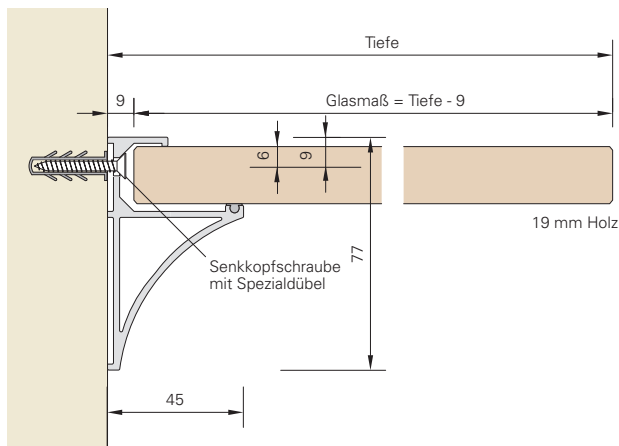
GK 300 für 6 mm Glas



GK 400 für 8 mm Glas



GK 500 für 10 mm Glas



GK 600 für 19 mm Holz und Glas

Maßstab / measure 1 : 2,5

GK 300 – Belastbarkeit für Glasstärke 6 mm bei gleichmäßiger Lastverteilung:

z.B. 20 cm Tiefe, 100 cm Länge bis 20 kg

z.B. 25 cm Tiefe, 100 cm Länge bis 15 kg

GK 300 – maximal load for glass thickness 6 mm (equable load distribution)

e.g. depth 20 cm, width 100 cm, up to 20 kg

e.g. depth 25 cm, width 100 cm, up to 15 kg

GK 400 – Belastbarkeit für Glasstärke 8 mm bei gleichmäßiger Lastverteilung:

z.B. 20 cm Tiefe, 100 cm Länge bis 35 kg

z.B. 30 cm Tiefe, 100 cm Länge bis 25 kg

GK 400 – maximal load for glass thickness 8 mm (equable load distribution)

e.g. depth 20 cm, width 100 cm, up to 35 kg

e.g. depth 30 cm, width 100 cm, up to 25 kg

GK 500 – Belastbarkeit für Glasstärke 10 mm bei gleichmäßiger Lastverteilung:

z.B. 30 cm Tiefe, 100 cm Länge bis 50 kg

z.B. 40 cm Tiefe, 100 cm Länge bis 32 kg

GK 500 – Maximal load for glass thickness 10 mm (equable load distribution)

e.g. depth 30 cm, width 100 cm, up to 50 kg

e.g. depth 40 cm, width 100 cm, up to 32 kg

GK 600 – Belastbarkeit für Holzstärke 19 mm bei gleichmäßiger Lastverteilung:

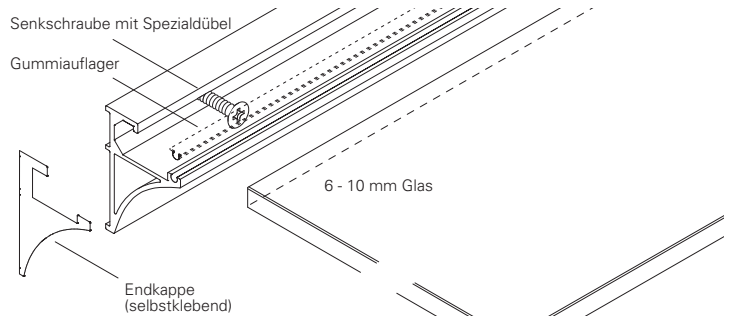
z.B. 30 cm Tiefe, 100 cm Länge bis 50 kg

z.B. 40 cm Tiefe, 100 cm Länge bis 32 kg

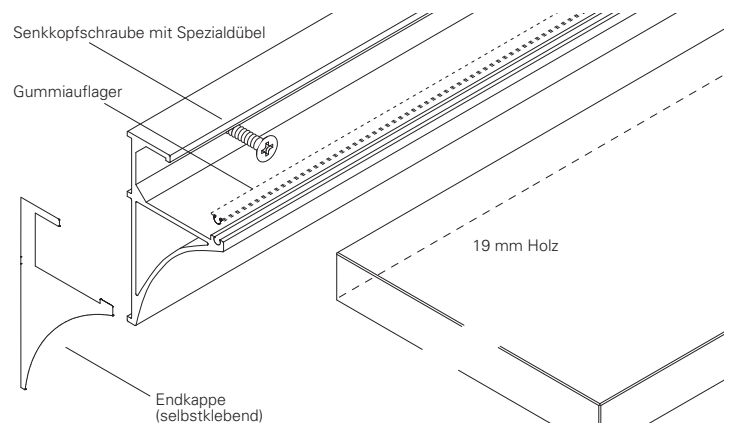
GK 600 – Maximal load for wooden panel thickness 19 mm (equable load distribution)

e.g. depth 30 cm, width 100 cm, up to 50 kg

e.g. depth 40 cm, width 100 cm, up to 32 kg

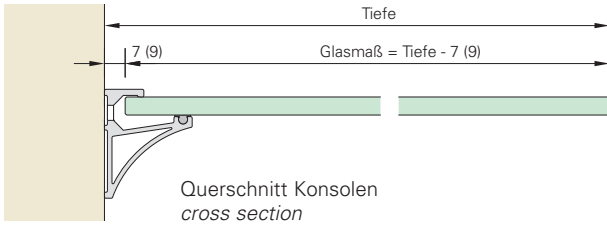


Montage Glaskonsolen
Assembling consoles with glass

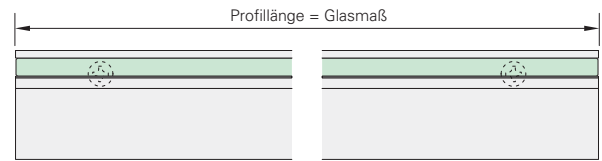


Montage Holzkonsole
Assembling consoles with wooden panels

Glasberechnung Konsolen
glass calculation for consoles



Querschnitt Konsolen
 cross section



Ansicht Konsolen
 front view

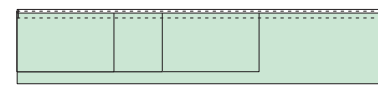
GK 300 -
 Höhe / height 36 mm, Tiefe / depth 29 mm
 maximale Tiefe der Glasplatte 250 mm
 maximal depth of glass shelf 250 mm

GK 400 -
 Höhe / height 50 mm, Tiefe / depth 35 mm
 maximale Tiefe der Glasplatte 300 mm
 maximal depth of glass shelf 300 mm

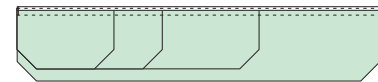
GK 500 -
 Höhe / height 70 mm, Tiefe / depth 45 mm
 maximale Tiefe der Glasplatte 400 mm
 maximal depth of glass shelf 400 mm

GK 600 -
 Höhe / height 77 mm, Tiefe / depth 45 mm
 maximale Tiefe der Holzplatte 400 mm
 maximal depth of glass shelf 400 mm

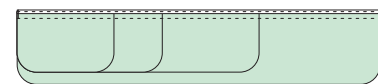
Modellvarianten



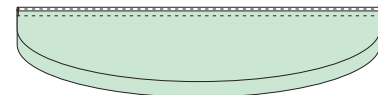
rechteckig



Ecken gefast

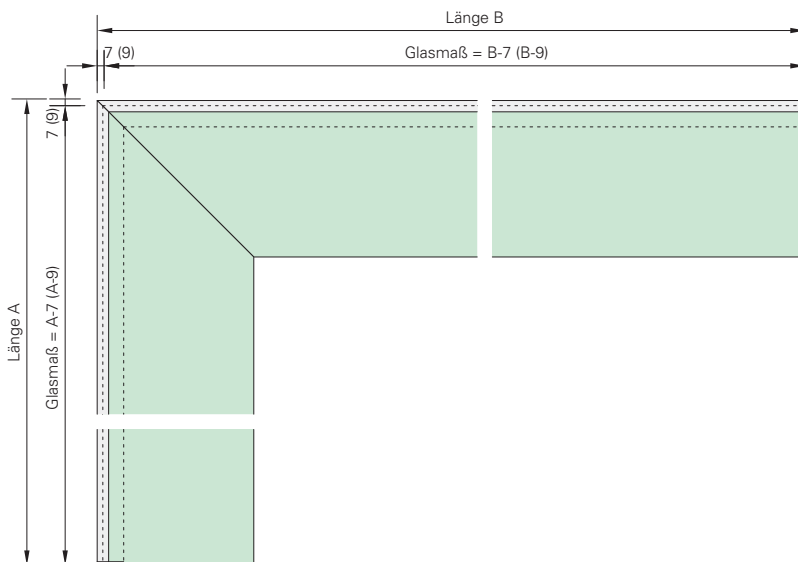


Ecken gerundet



Bogenformen

Glasmaßberechnung bei Ecklösungen
glass calculation angle solutions

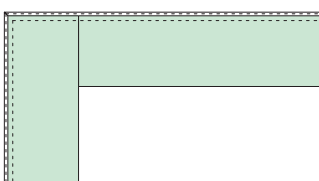


Montagehinweis für Eckvarianten:

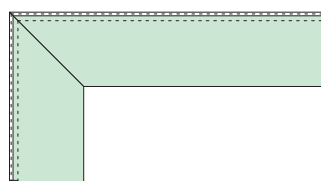
Es empfiehlt sich von dem Einlegen der Glasscheiben den Auflagergummi mit Seifenwasser anzufeuchten, damit ein seitliches Verschieben der Glasscheiben möglich ist.

For angular glass-shelves please note:

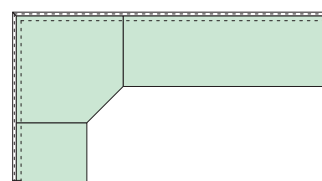
Before assembling profile and glass shelf, we recommend to moisten the rubber support with soap water to facilitate the sideward scrolling of the shelf.



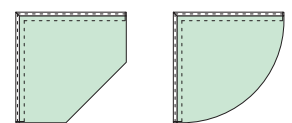
Ecke stumpf gestoßen



Ecke auf Gehrung

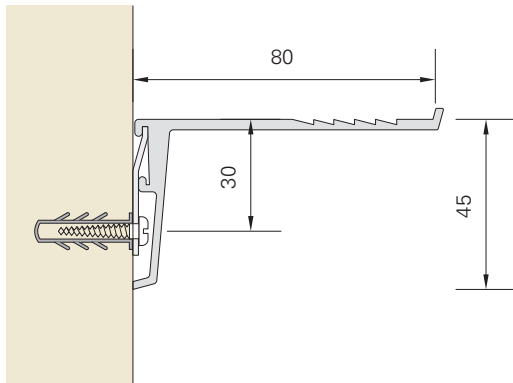


mit Eckelement

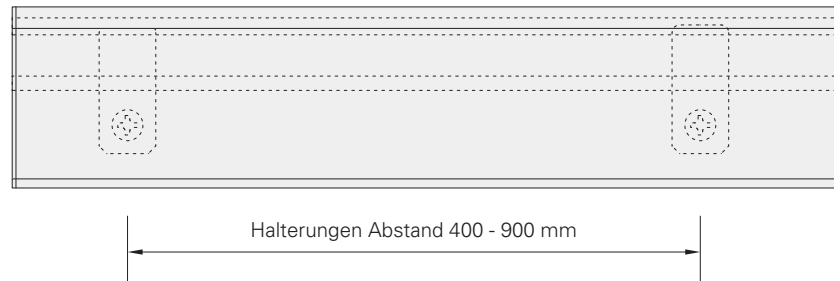


Eckkonsolen

Aluminiumkonsole Technische Information



Querschnitt



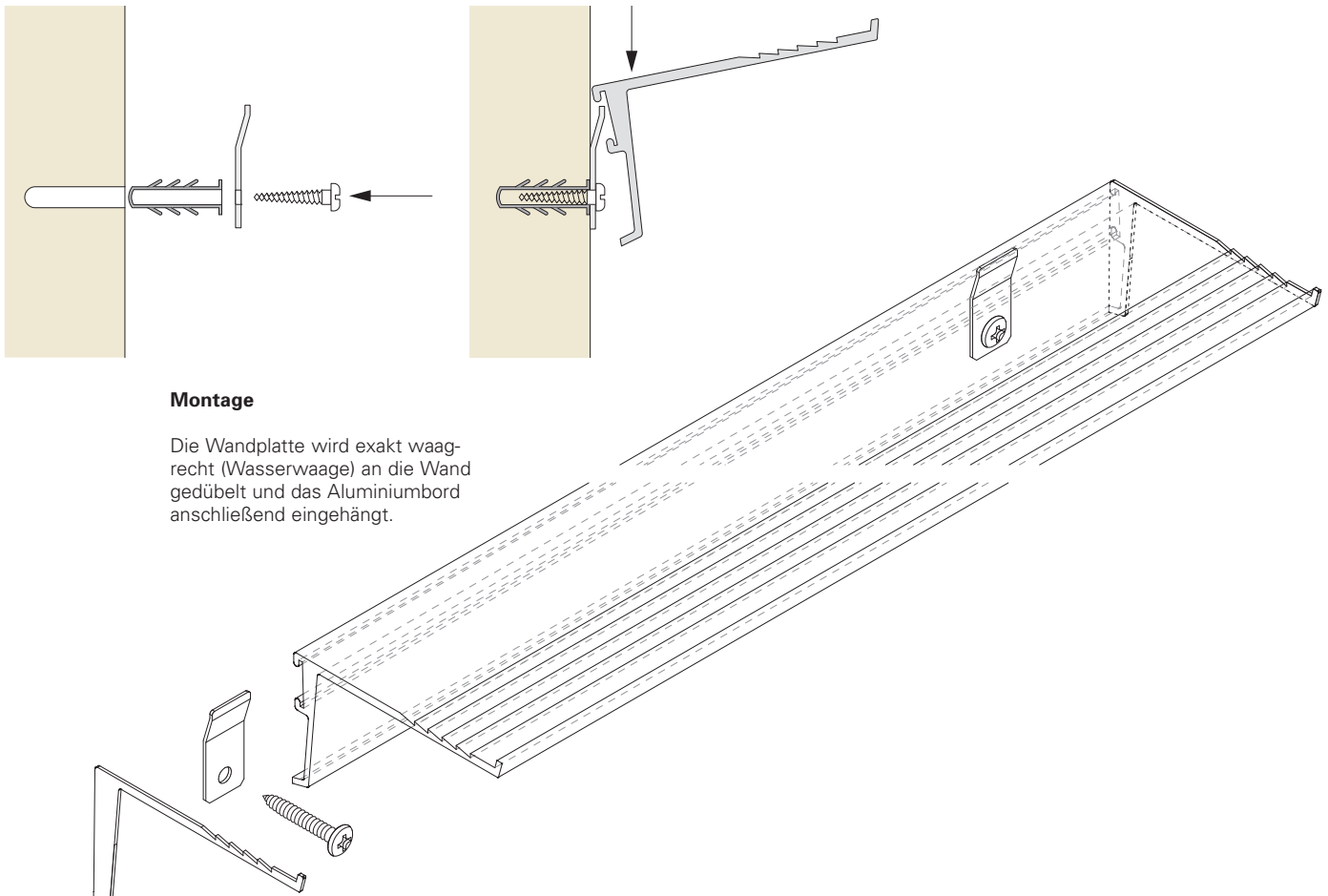
Ansicht

Aluminiumkonsole AK 800 Deko- und Ablagebord

Oberfläche Alu Silber matt
Abstelltiefe: 80 mm
Maximale Tragkraft: 7,5 kg
pro laufendem Meter

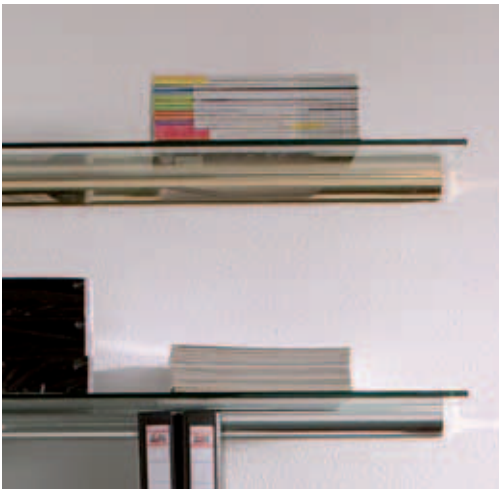
Maßzuschnitt

Lagerlänge 3040 mm
Montageset mit 4 Wandhalter,
Schrauben und Dübel
Endkappen paarweise KU grau



Montage

Die Wandplatte wird exakt waagrecht (Wasserwaage) an die Wand gedübelt und das Aluminiumbord anschließend eingehängt.



Deubl Alpha Glaskonsolen
setzen Raumakzente.
In der Wohnung, im Büro.

*The stylish accent in
private or official spheres.*

