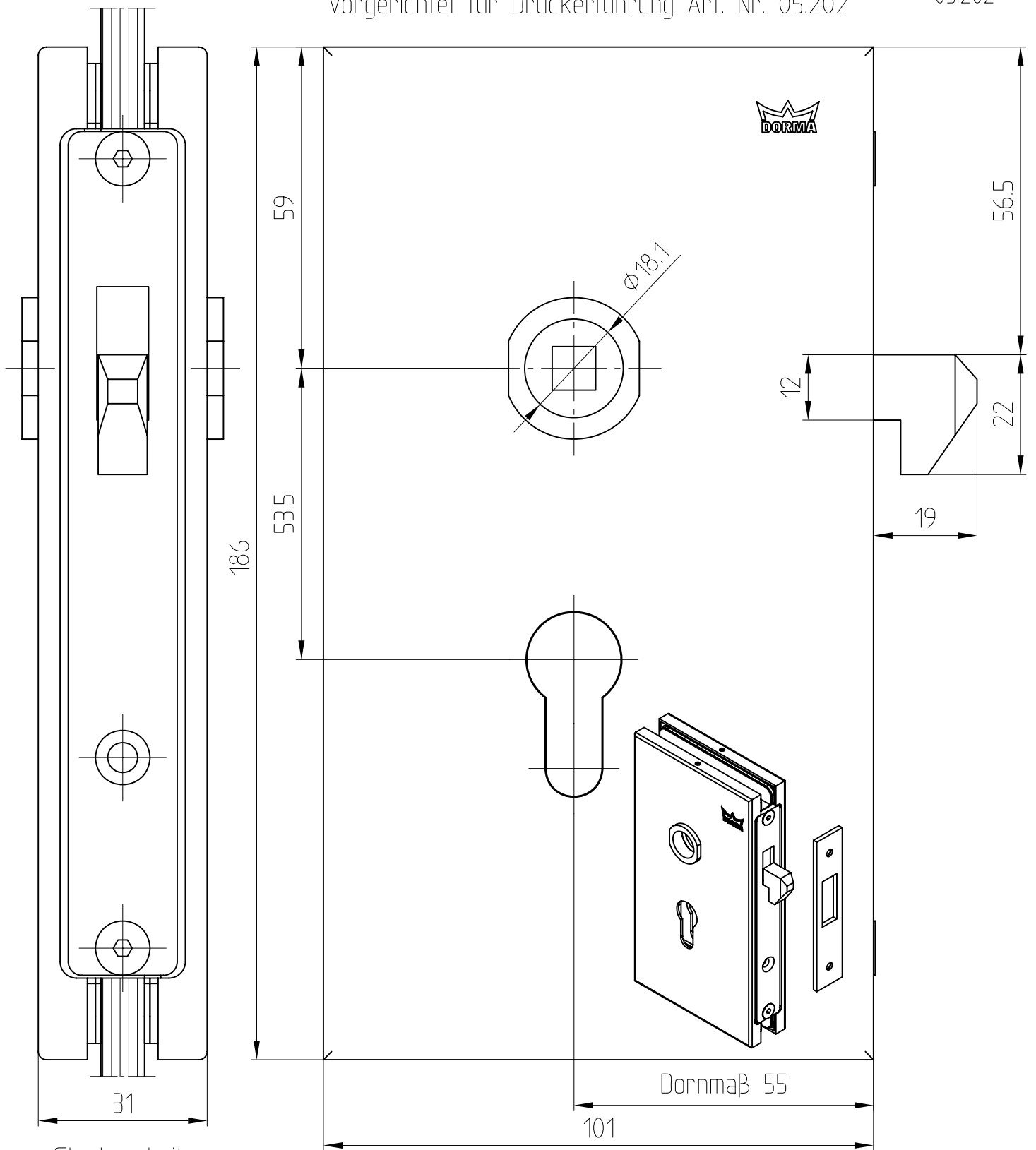


Hakenfallenschloß

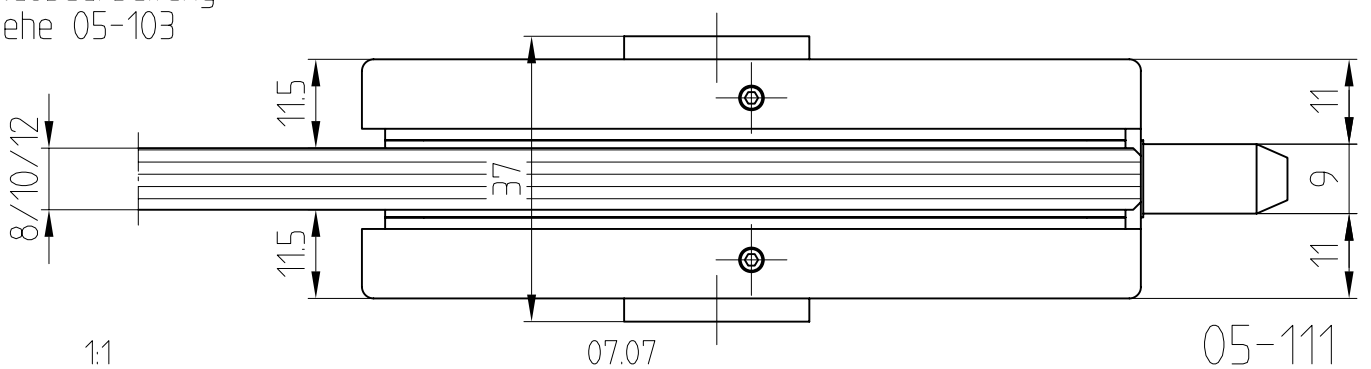
vorge richtet für Drückerführung Art. Nr. 05.202



05.202



Glasbearbeitung
siehe 05-103



F:\DATEN\DETAIL\05\05-111DWG

1:1

07.07

05-111