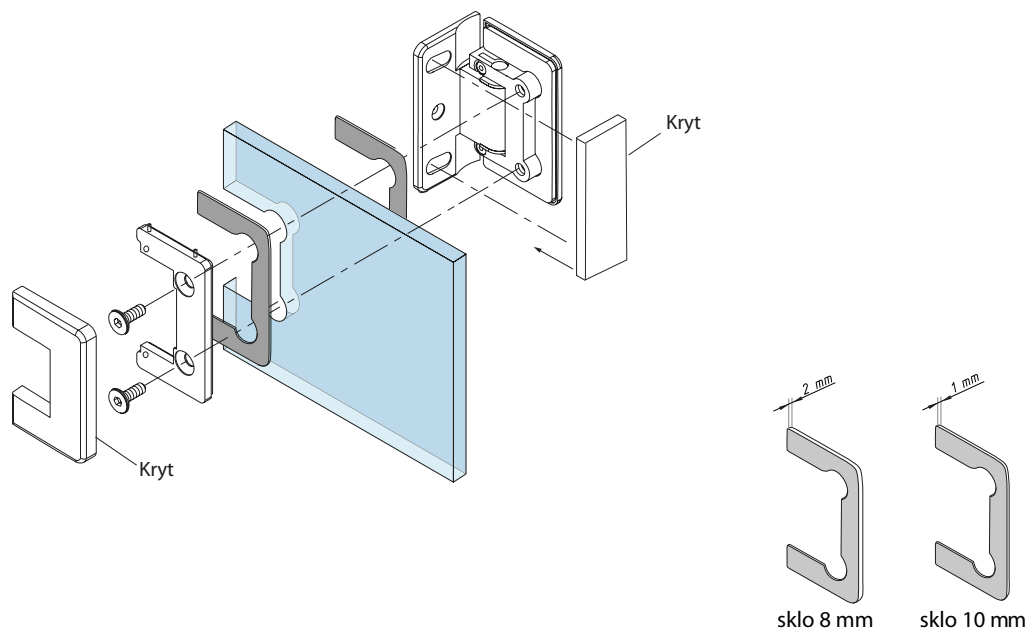


SCHÉMA

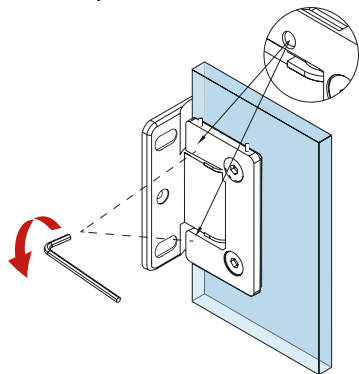
Závěs M80



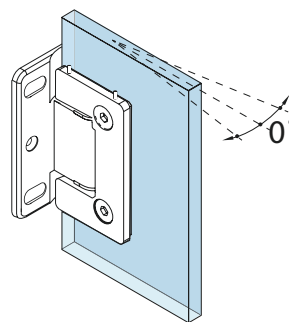
MONTÁŽNÍ NÁVOD

Závěsy M80

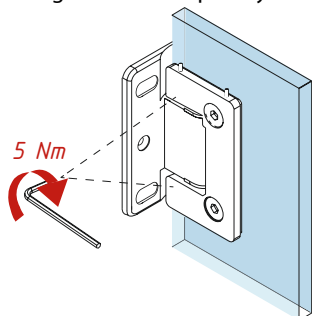
1. Ujistěte se, že jsou aretační šrouby povoleny a závěsem jde volně otáčet.



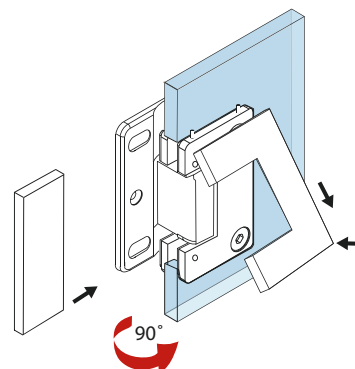
2. Natavte nulovou polohu dveřního křídla.



3. Dotáhněte silně (5 Nm) aretační šrouby regulace nulové polohy



4. Nasadte kryty závěsu.



POZOR: Při otáčení dveřním křídlem s nedostatečně dotaženými aretačními šrouby, dojde k prokluzu osy a zničení závěsu!