



Podlahové zavírače
dveří

DORMA

BTS 80

BTS 75 V

Podlahové zavírače dveří mají univerzální použití, jsou vybaveny celou řadou funkcí a mají trvale vysokou jakost

Univerzální podlahové zavírače dveří DORMA BST 80 a BTS 75 V jsou vhodné pro jakýkoliv druh dveří. Přitom nezáleží na tom, zda se jedná o běžné, úzké nebo široké dveře, o dveře levé či pravé, nebo o dveře kyvné. Bohaté příslušenství umožňuje přizpůsobení dveřních zavíračů nejrůznější konstrukci dveří a různým druhům materiálů, které se používají pro podlahové povrchy.

Díky tomu, že jsou vybaveny celou řadou různých funkcí a díky tomu, že mají trvale vysokou jakost, splňují podlahové zavírače dveří DORMA BST 80 a BTS 75 V s maximální spolehlivostí nejrůznější nároky zákazníků.

Podlahové zavírače dveří DORMA jsou certifikovány dle ISO 9001.

Podlahové zavírače dveří DORMA mají tyto výhody:

Výhody pro obchodní partnery:

- Omezení objemu skladování díky zvláštním vyměnitelným oskám.
- Úzká paleta výrobků nabízí veškeré potřebné funkce.

Výhody pro montážní firmy:

- Vhodné pro všechny levé, pravé i kyvné dveře.
- Jednoduchá a rychlá montáž, jednoduché seřizování po montáži, snadná adaptace na stavební situaci díky vyměnitelným oskám.

Výhody pro projektanty:

- Dokonalý a estetický vzhled díky skrytému - neviditelnému způsobu zabudování.
- Mají veškeré podstatné funkce.
- Osvědčená robustní konstrukce - zavírače jsou vhodné pro dveře až do hmotnosti 300 kg. Zavírače snesou vysokou zátěž (BTS 80).

Výhody pro uživatele dveří:

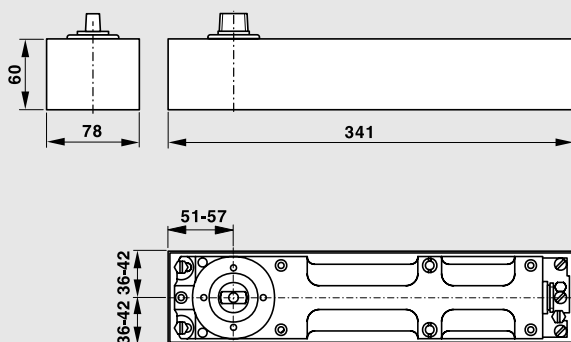
- Plynulé a spolehlivé zavírání dveří nezávislé na teplotě.
- Snadná manipulace s dveřmi díky vysoké mechanické účinnosti zavíračů dveří.

Technické údaje a speciální charakteristiky	BTS 80			BTS 75 V
Zavírací síla dle EN	3	4	6	1-4
Plynule nastavitelná	-	-	-	•
Běžné dveře	≤ 950 mm	•	-	-
a venkovní dveře ¹⁾	≤ 1100 mm	-	•	•
	≤ 1400 mm	-	-	•
Protipožární a protikouřové dveře	-	-	-	-
Maximální hmotnost dveří v kg	300			120
Stejné provedení zavírače pro levé, pravé i kyvné dveře	•			•
Rychlost zavírání dveří 175° - 0°	•			-
je možné plynule nastavit 175° - 15°	-			•
ventilem nebo ventily 15° - 0°	-			•
Mechanické tlumení otevírání dveří	•			•
Zpoždění zavírání dveří je možné plynule nastavit ventilem (zpoždění zavírání je možné je aktivovat jako alternativu k aretaci dveří)	•			-
Aretace nastavitelná	•			-
konstantní pro úhel				
otevření dveří 90°	-			•
otevření dveří 105°	-			•
Připevnění na plechové krabici krycí desky	•			-
na zavírací dveří	-			•
Hmotnost v kg	7,1			3,0
Rozměry v mm	délka	341	285	
	šířka	78	82	
	výška	60	50	
zavírač dveří byl odzkoušen dle EN 1154	•			•
CE Označení výrobků pro stavebnictví	Připravuje se			

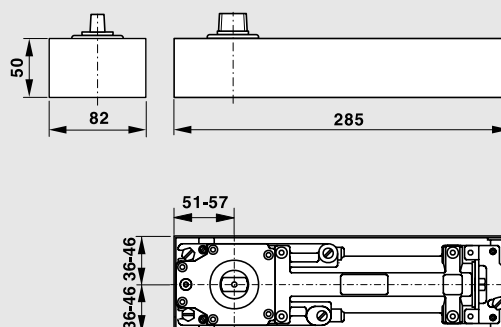
• ANO - NE

¹⁾ Pro mimořádně vysoké a těžké dveře a pro dveře, které se trvale zavírají proti silnému tlaku větru by se velikost zavírací síly měla zvolit o stupeň vyšší. Zavírač dveří typu BTS 75 V je vhodný pouze pro běžné dveře.

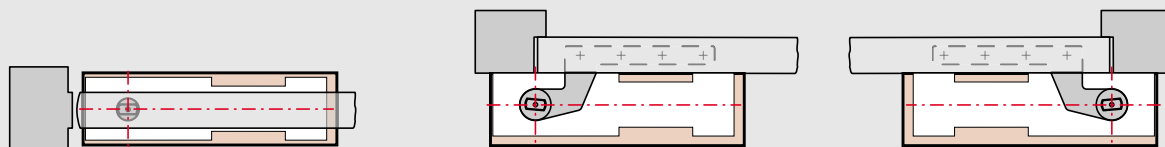
DORMA BTS 80



DORMA BTS 75 V

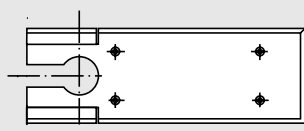


Způsob použití a montáž

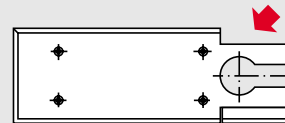


Kyvné dveře

Dorazové dveře



Úprava krycí desky u levých dveří



Úprava krycí desky u pravých dveří

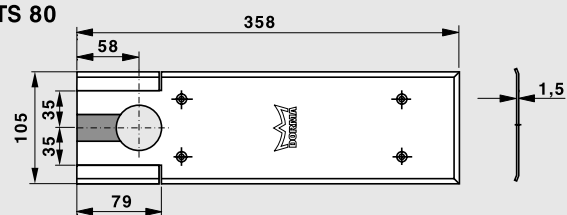
Příslušenství

Univerzální krycí deska

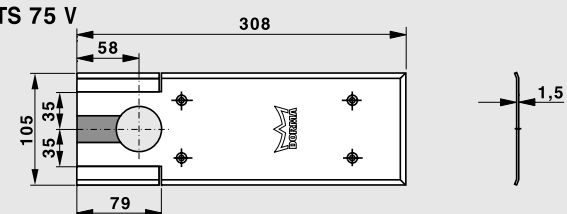
Univerzální krycí desku je možné používat jak u levých, tak i u pravých dveří. Deska se montuje tak, že se proli-sovaný rohový díl krycí desky jednoduše nasune na zavírač dveří. U kyvných dveří je tato krycí deska již

namontována při dodávce. Univerzální krycí deska se dodává v provedení z nerezavějící oceli nebo z mosazi, je povrchově matována kartáčováním (síla materiálu je 1,5 mm).

BTS 80



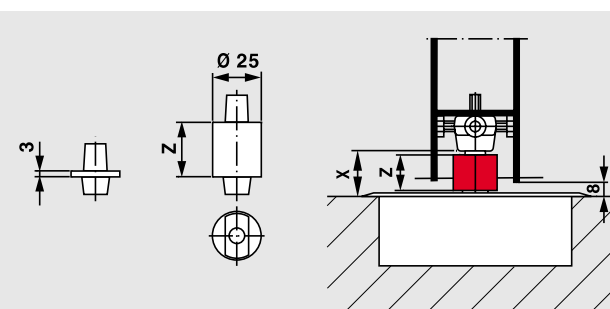
BTS 75 V



Nasouvací oska

V případě potřeby (u dveří s prahem) lze pomocí výměnných osek zvětšit vůli mezi dveřmi a podlahou. Na přání se nasouvací osky dodávají ve zvláštním provedení: například s plochým

profilem, s pootočením o 3°, se čtyřhranem. Dále se také dodávají nasouvací osky pro příslušenství jiných firem, než je příslušenství od firmy DORMA.



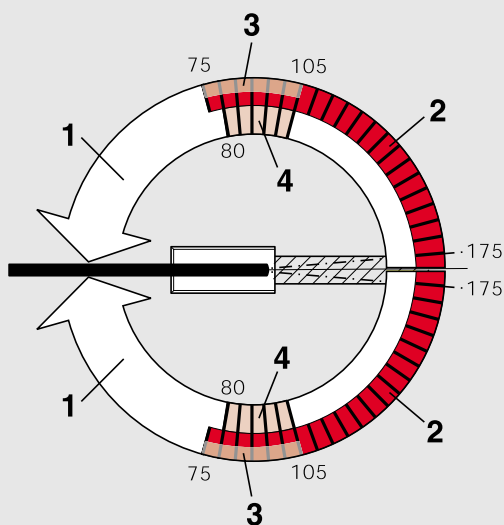
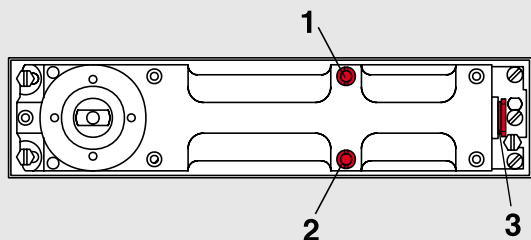
Zalévací hmota DORMA 2300

Zalévací hmota slouží k vyplnění prostoru mezi tělesem zavírače a plechovou krabicí zabetonovanou v podlaze. Zalévací hmota chrání tento prostor proti vniknutí vlhkosti (dle VOB je toto řešení předepsáno pro vlh-

ké prostory). Další příslušenství, jako jsou například páky dveří a čepové závěsy, je uvedeno v technické informaci "Příslušenství pro podlahové zavírače dveří DORAM BTS".

Výpočet požadovaného prodloužení osky:
 Prodloužení = X - podlahová vůle (běžně 8 mm)
 Upevňovací délka nasouvací prodloužené osky =
 prodloužení osky + 3 mm (upevňovací délka běžné nasouvací osky)

Běžné funkce podlahového zavírače dveří BTS 80 a funkce dodávané na přání



- 1 Plynule nastavitelná rychlost zavírání dveří
- 2 Je možné nastavit rozsah aretace nebo rozsah omezení zavírání dveří

- 3 Je možné nastavit počátek aretace nebo konec zpoždění zavírání v rozsahu cca 75° až 105°
- 4 Funkce mechanického tlumení otevírání dveří (od úhlu otevření dveří cca 80°)

Hydraulický systém aretace dveří

Zabudovaná aretace umožňuje aretaci dveří v rozsahu 75° až 175°. Počátek úhlu aretace je variabilní a je možné jej nastavit v rozsahu 75° až 105°.

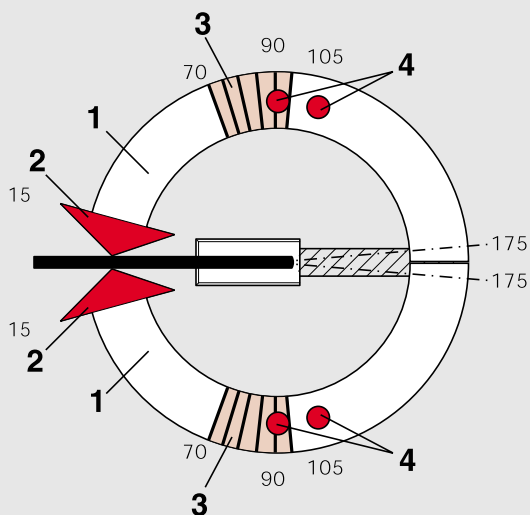
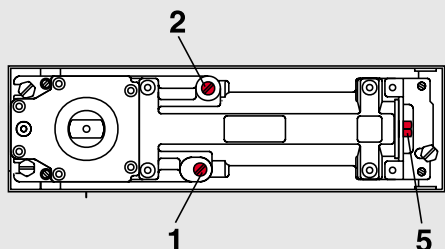
Tlumení otevírání dveří

Zabudovaný mechanický tlumič otevírání dveří chrání v případě hrubého zacházení s dveřmi stěnu budovy a vlastní dveře před poškozením.

Zpoždovač zavírání dveří

Zpoždovač zavírání dveří snižuje rychlost zavírání dveří. To umožňuje tělesně postiženým, matkám s kočárky nebo pracovníkům, kteří manipulují s přepravními vozíky, nebo personálu nemocnic, který přepravuje lůžka, aby bez problémů prošli dveřmi.

Běžné funkce podlahového zavírače dveří BTS 75 V a funkce dodávané na přání



- 1 Plynule nastavitelná rychlost zavírání dveří v rozsahu úhlu otevření dveří 175° - 15°
- 2 Plynule nastavitelná rychlost zavírání dveří v rozsahu úhlu otevření dveří 15° - 0°

- 3 Mechanické tlumení otevírání dveří (od úhlu cca 70°)
- 4 Konstantní aretace dveří při úhlech otevření dveří 90° nebo 105° (dodávka na přání)
- 5 Plynule nastavitelná zavírací síla v rozsahu EN1 - 4

Rychlost zavírání dveří

Podlahový zavírač dveří DORMA BTS 75 V je možné optimálně přizpůsobit architektonickým požadavkům díky dvěma na sobě nezávislým rozsahům nastavení úhlu otevření dveří 175° - 15° a 15° - 0°.

Konstantní aretace dveří

(dodávka na přání)
Díky systému konstantní aretace dveří je možné dveře, v závislosti na konstrukci, zaaretovat při úhlu otevření dveří 90°; nebo 105°.

Tlumení otevírání dveří

Zabudovaný mechanický tlumič otevírání dveří chrání v případě hrubého zacházení s dveřmi stěnu budovy a vlastní dveře před poškozením.