

ZÁVĚSY SÉRIE TGAH 800 S REGULACÍ ÚHLU

ADJUSTABLE HINGES TGAH 800 SERIES



TGAH801OS

Regulovatelný závěs s bočním kotvením (sklo - zed)
Adjustable hinge, offset fixing plate (glass to wall)



TGAH801

Regulovatelný závěs (sklo - zed)
Adjustable hinge (glass to wall)



TGAH802

Regulovatelný závěs 180° (sklo - sklo)
Adjustable hinge 180° (glass to galss)

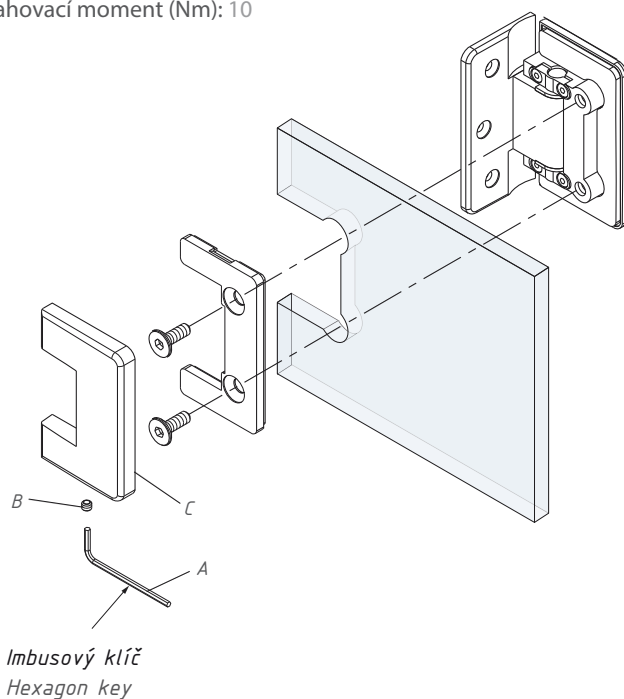


TGAH804

Regulovatelný závěs 90° (sklo - sklo)
Adjustable hinge 90° (glass to galss)

Montáž a regulace úhlu zavírání

1. Povolte šroub (B) imbusovým klíčem (A)
 2. Sejměte kryt (C)
 3. Pro regulaci úhlu zavírání povolte 4 šrouby (E) otáčejíc je o 1 otáčku proti chodu hodinových ručiček.
 4. Po nastavení požadovaného úhlu (max $\pm 10^\circ$) dotáhněte šrouby (E)
 5. Nasaďte kryt
 6. Dotáhněte šroub (B)
 7. **POZOR:** Zkontrolujte dotažení šroubů E i v případě, že nebyla prováděna regulace úhlu.
- dop. utahovací moment (Nm): 10



Angle adjustment instruction TGAH series

1. Use hexagon key (A) to unfasten the screw (B)
 2. Open the cover (C)
 3. Use hexagon key (D) to unfasten 4 screw (E) by turning 1 circle possibly then proceed with the adjustment
 4. After done with the angle adjustment (max $\pm 10^\circ$), fasten 4 screws (E) tightly
 5. Close the cover
 6. Fasten screw (B)
 7. **NOTE:** Check tightness of screws E, even if angle adjustment was not made
- recommended torque force (Nm): 10

