

8910 Biloba ORIGINALE



MAX 100 Kg - 220 lbs

Porte - Doors

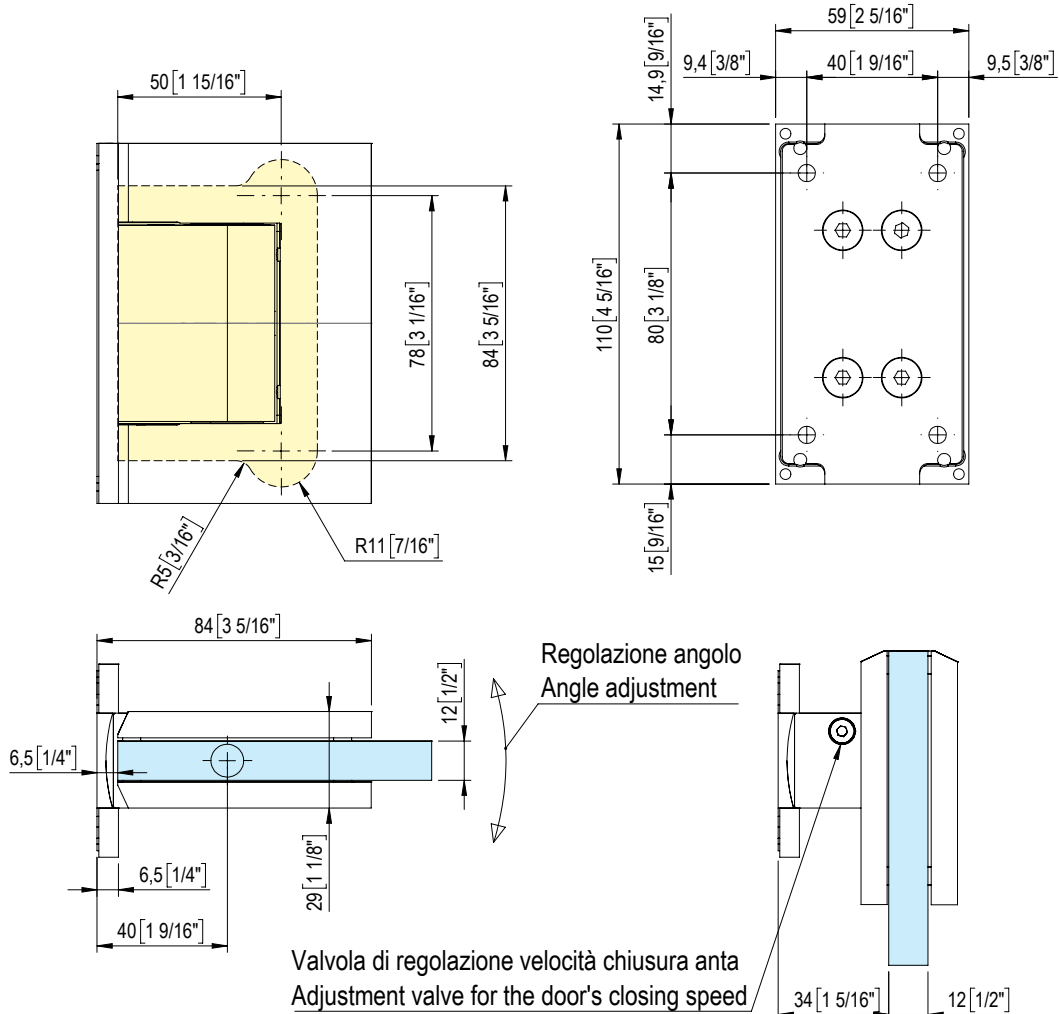
8÷13,52 5/16" to 1/2"	1000mm 39.37"	-15°C +5°F +40°C +104°F	0° 80° STOP 80° STOP
--------------------------	------------------	----------------------------	-------------------------

- Cerniera oleodinamica con regolazione delle velocità di chiusura dell'anta e regolazione del punto 0. Stop a 0° +90° -90°. Adatta anche per porte in battuta.
- Bisagra cierra puerta hidráulica con ajuste de velocidad de cierre de la puerta y ajuste del punto 0°. Freno a 0°, +90°, -90°. Adecuada por puertas con tope.
- Hydraulic hinge with adjustment of the closing speed of the door and zero point adjustability. Stop at 0° +90° -90°. Suitable for doors with stop.
- Hydraulischscharnier mit Feststellung der Türschließgeschwindigkeit und 0°-Punkt-Regulierung. Feststellung bei 0° +90° -90°. Einseitige Wandbefestigung für Anschlagtüren geeignet.
- Charnière hydraulique avec réglage de fermeture du battant et réglage du point 0. Arrêt à 0°, +90° et -90°. Egalement adapté aux portes avec butées.



**! APERTURE VIOLENTE OLTRE I 95° POTREBBERO CAUSARE LO SCARDINAMENTO.
È CONSIGLIABILE L'APPLICAZIONE DI UN FERMAPORTA
VIOLENT OPENING FURTHER THAN 95° COULD UNHINGE THE DOOR
WE SUGGEST TO INSTALL A DOOR STOP**

Classificazione secondo normativa - Clasificación según la ley - Classification according to int'l regulation Klassifizierung nach den Vorschriften - Classification selon la norme						
art. 8910	UNI EN 1154 :2006	3	8	2/5	0	1 4



TESTATA 1.000.000 CICLI
TESTED FOR 1.000.000 CYCLES

8911 Biloba ORIGINALE



MAX 100 Kg - 220 lbs

Porte - Doors

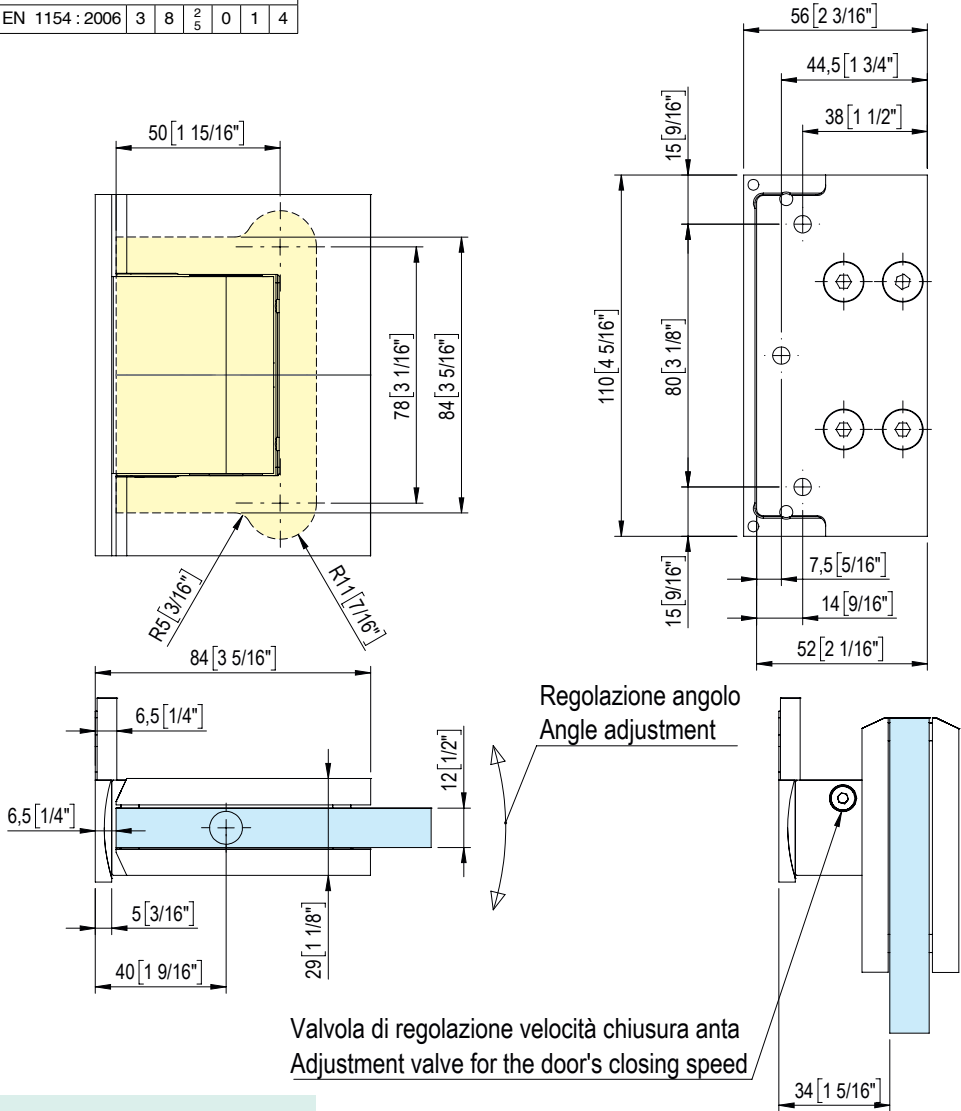
8±13,52 5/16" to 1/2"	1000mm 39.37"	-15°C +5°F +40°C +104°F	0° 80° STOP 80° STOP
--------------------------	------------------	----------------------------	-------------------------

- Cerniera oleodinamica (aletta spostata) con regolazione delle velocità di chiusura dell'anta e regolazione del punto 0°. Stop a 0° +90° -90°. Adatta anche per porte in battuta.
- Bisagra cierra puerta hidráulica (con aleta desplazada) con ajuste de velocidad de cierre de la puerta y ajuste del punto 0°. Freno a 0°, +90°, -90°. Adecuada por puertas con tope.
- Hydraulic hinge (with offset fixing wing) with adjustment of the closing speed of the door and zero point adjustability. Stop at 0° +90° -90°. Suitable for doors with stop.
- Hydraulischcharnier mit Feststellung der Türschließgeschwindigkeit und 0°-Punkt-Regulierung. Feststellung bei 0° +90° -90°. Einseitige Wandbefestigung für Anschlagtüren geeignet.
- Charnière hydraulique (pattes de fixation déportées à 180°) avec réglage de la vitesse de fermeture du battant et réglage du point 0. Arrêt à 0°, +90° et -90°. Egalement adapté aux portes avec butées.

! APERTURE VIOLENTE OLTRE I 95° POTREBBERO CAUSARE LO SCARDINAMENTO.
È CONSIGLIABILE L'APPLICAZIONE DI UN FERMAPORTA
VIOLENT OPENING FURTHER THAN 95° COULD UNHINGE THE DOOR
WE SUGGEST TO INSTALL A DOOR STOP



Classificazione secondo normativa - Clasificación según la ley - Classification according to int'l regulation Klassifizierung nach den Vorschriften - Classification selon la norme						
art. 8911	UNI EN 1154 : 2006	3	8	2/5	0	1 4



OLEODINAMICHE
OILDYNAMIC

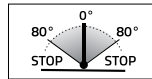
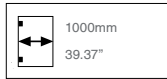
TESTATA 1.000.000 CICLI
TESTED FOR 1.000.000 CYCLES

8915 Biloba ORIGINALE



MAX 80 Kg - 176 lbs

Porte - Doors

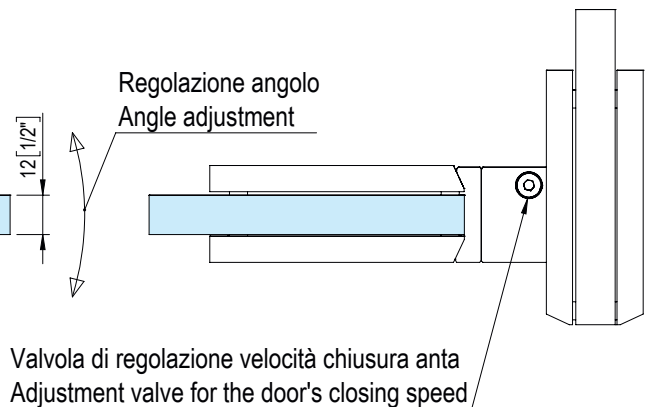
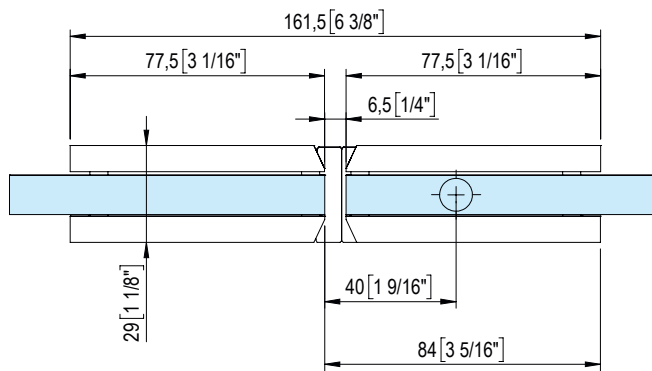
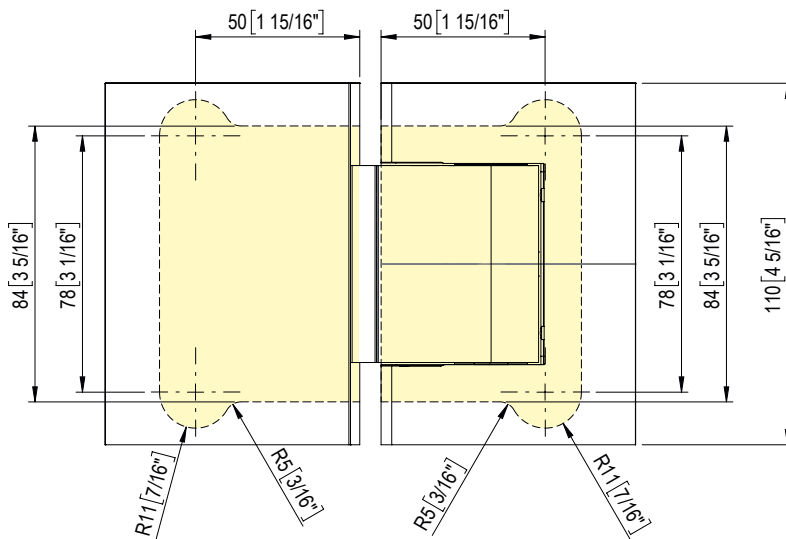


- Cerniera oleodinamica (vetro-vetro 180°) con regolazione delle velocità di chiusura dell'anta e regolazione del punto 0°. Stop a 0° +90° -90°. Adatta anche per porte in battuta.
- Bisagra cierra puerta hidráulica (vidrio - vidrio 180°) con ajuste de velocidad de cierre de la puerta y ajuste del punto 0°. Freno a 0°, +90°, -90°. Adecuada por puertas con tope.
- Hydraulic hinge (glass to glass 180°) with adjustment of the closing speed of the door and zero point adjustability. Stop at 0° +90° -90°. Suitable for doors with stop.
- Hydraulischcharnier (Glas-Glas 180°) mit Feststellung der Türschließgeschwindigkeit und 0°-Punkt-Regulierung. Feststellung bei 0° +90° -90°. Einseitige Wandbefestigung für Anschlagtüren geeignet.
- Charnière hydraulique (verre-verre 180°) avec réglage de la vitesse de fermeture du battant et réglage du point 0. Arrêt à 0°, +90° et -90°. Egalement adapté aux portes avec butées.



APERTURE VIOLENTE OLTRE I 95° POTREBBERO CAUSARE LO SCARDINAMENTO.
 È CONSIGLIABILE L'APPLICAZIONE DI UN FERMAPORTA
 VIOLENT OPENING FURTHER THAN 95° COULD UNHINGE THE DOOR
 WE SUGGEST TO INSTALL A DOOR STOP

Classificazione secondo normativa - Clasificación según la ley - Classification according to int'l regulation Klassifizierung nach den Vorschriften - Classification selon la norme					
art. 8915	UNI EN 1154 :2006	3	8	$\frac{2}{5}$	0 1 4



TESTATA 1.000.000 CICLI
 TESTED FOR 1.000.000 CYCLES