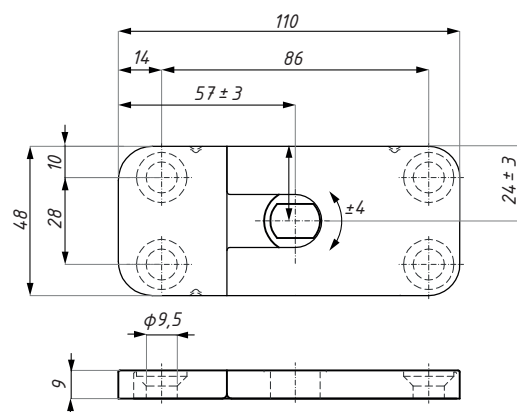
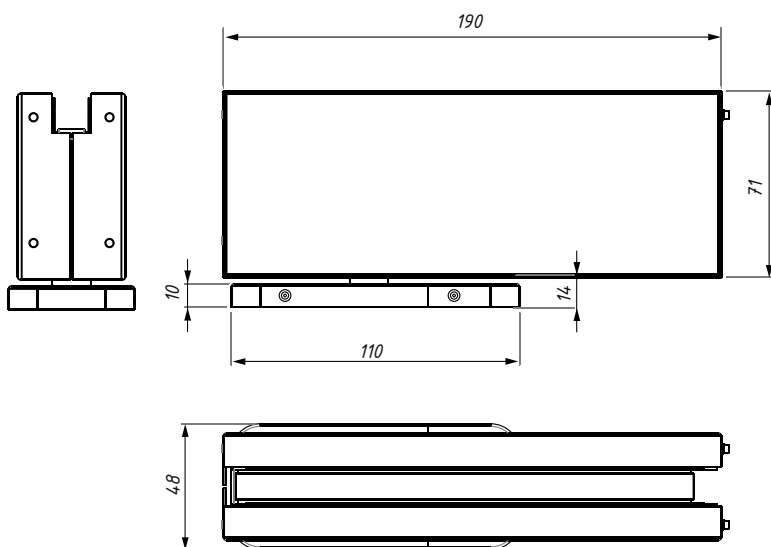


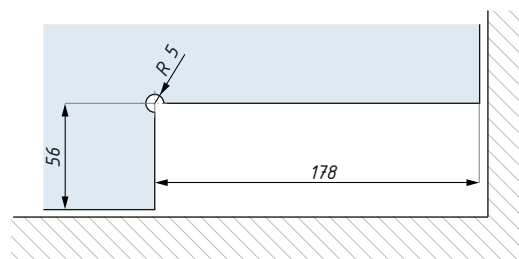
FIRENZE

FS990

Samozavírací dolní závěs s aretací 90°
Hydraulic bottom hinge, hold in 90°



Montážní podlahová základna
Fixing plate to the floor



Příprava skla pro samozavírací závěs
Hydraulic bottom hinge glass preparation

Obsahuje / includes

Výrobek / Product	Kusů / Pcs
Montážní podlahová základna / Fixing base to the floor	1
Samozavírací dolní závěs / Hydraulic bottom hinge	1

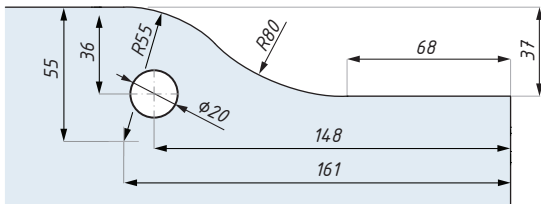
Samozavírač - s aretací 90° / Floor spring - hold in 90°

Kód / Code	Povrch Finish	Šířka dveří (mm) Door width (mm)	Max váha křídla (kg) Max. door weight (kg)
FS990 SSS	nerez / stainless steel	od 750 do 1000/ from 750 up to 1000	100

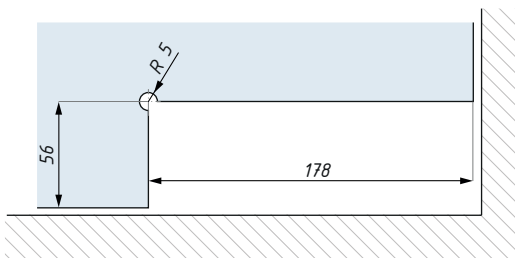
FIRENZE

FS990SET

Samozavírací dolní závěs s aretací 90° a horní závěs, set
Hydraulic bottom hinge, hold open 90° and top hinge, set



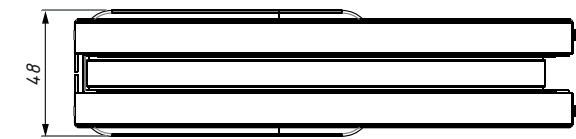
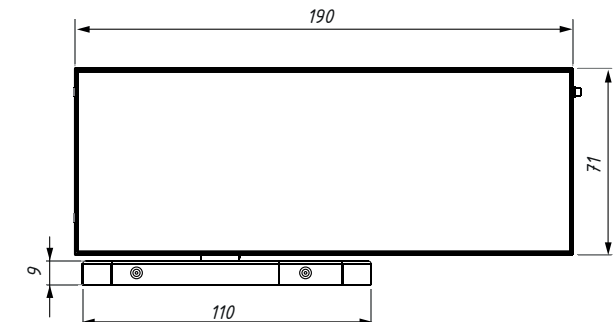
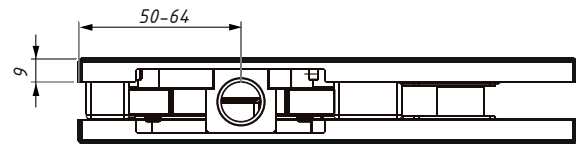
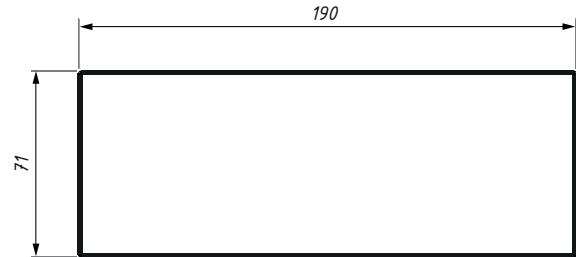
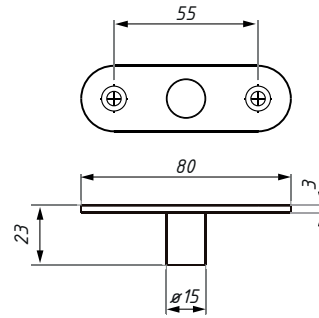
Příprava skla pro horní závěs
Top hinge glass preparation



Příprava skla pro samozavírací závěs
Hydraulic bottom hinge glass preparation

Samozavírač - s aretací 90° / Floor spring - hold in 90°

Kód / Code	Povrch Finish	Šířka dveří (mm) Door width (mm)	Max váha křídla (kg) Max. door weight (kg)
FS990SET SSS	nerez / stainless steel	od 750 do 1000 / from 750 up to 1000	100
FS990SET STI	nerez + titan / titanium coated	od 750 do 1000 / from 750 up to 1000	100



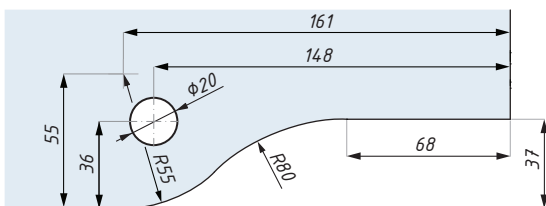
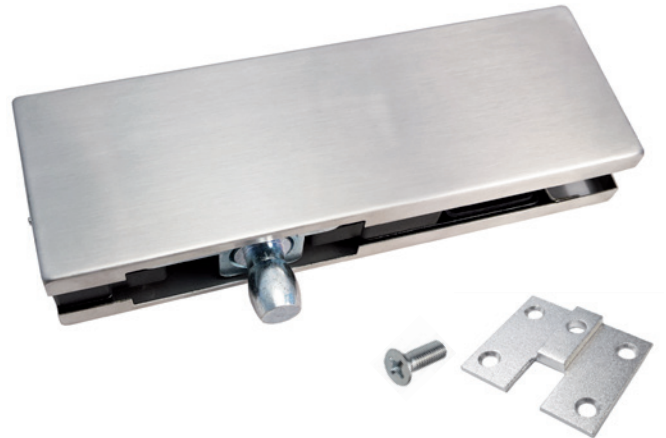
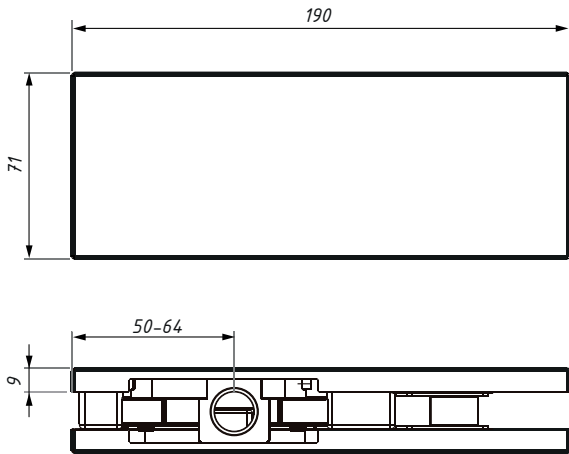
Obsahuje / includes

Výrobek / Product	Kusů / Pcs
Horní závěs + čep / Top hinge + pivot	1
Samozavírací dolní závěs / Hydraulic bottom hinge	1
Montážní podlahová základna / Fixing base to the floor	1

FIRENZE

FS30

Protikus k hornímu závěsu, nadsvětlík - zed'
Overpanel patch



Příprava skla
Glass preparation

Kód / Code

FS30 SSS

**Povrch
Finish**

nerez / stainless steel

**Šířka dveří (mm)
Door width (mm)**

od 750 do 1000/ from 750 up to 1000

Montážní destička je součástí balení

Mouting plate includes

FIRENZE

POUŽITÍ A REGULACE / APPLICATIONS AND ADJUSTMENTS:

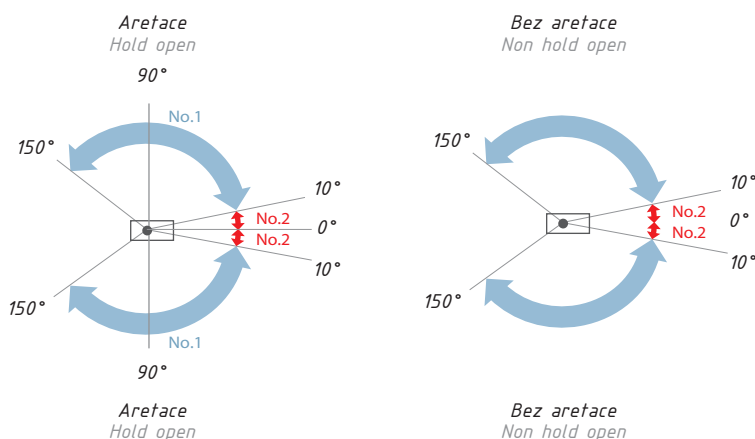
- pro pravé, levé a kyvné dveře
- pro dveře o váze do 100 kg a šířce 750 mm - 1000 mm
- možnost regulace podlahové základny ve 4 směrech +/- 3 mm
- možnost polohování dveří v rozsahu +/- 4°
- max. úhel otevření: 150°
- suitable for left hand, right hand and double action doors
- for door weights of up to 100 kg and width 750 mm - 1000 mm
- adjustable positions for base of floor spring are vertical +/- 3 mm and longitudinal +/- 3 mm
- adjustable door positions +/- 4°
- max. angle of opening 150°

POVRCHOVÁ ÚPRAVA STI / STI FINISH

- nerezová ocel s povlakem z titanu. Jedná se o výjimečně kvalitní povrchovou úpravu, která dodává konečnému výrobku dodatečnou tvrdost a velmi vysokou odolnost proti korozi.
- stainless steel with titanium coating. This is an exceptionally high quality finish, giving to the final product an additional hardness and a very high corrosion resistance.

ROZSAH A FUNKCE ZAVÍRÁNÍ / CLOSING RANGES:

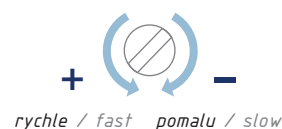
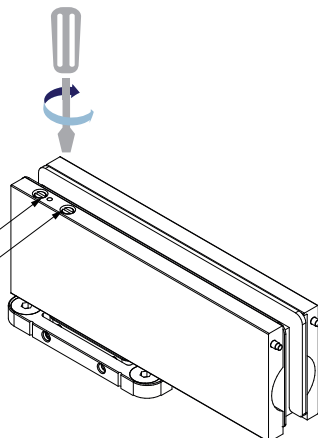
- 150° - 10° - rozsah zavírání
- 10° - 0° - dovírání
- rychlost zavírání a dovírání regulovaná dvěma nezávislými ventily, zajišťující plnou hydraulickou kontrolu
- 150° - 10° - closing range
- 10° - 0° - latching range
- closing and latching speeds are adjustable by means of two independent valves provide full hydraulic control



REGULACE RYCHLOSTI ZAVÍRÁNÍ / ADJUSTABLE OF CLOSING SPEED:

- plynulá regulace rychlosti zavírání a dovírání regulačními šrouby
- fluent adjustments of latching speed and closing speed

No.2 Rychlost dovírání
No.2 Latching speed
No.1 Rychlost zavírání
No.1 Closing speed



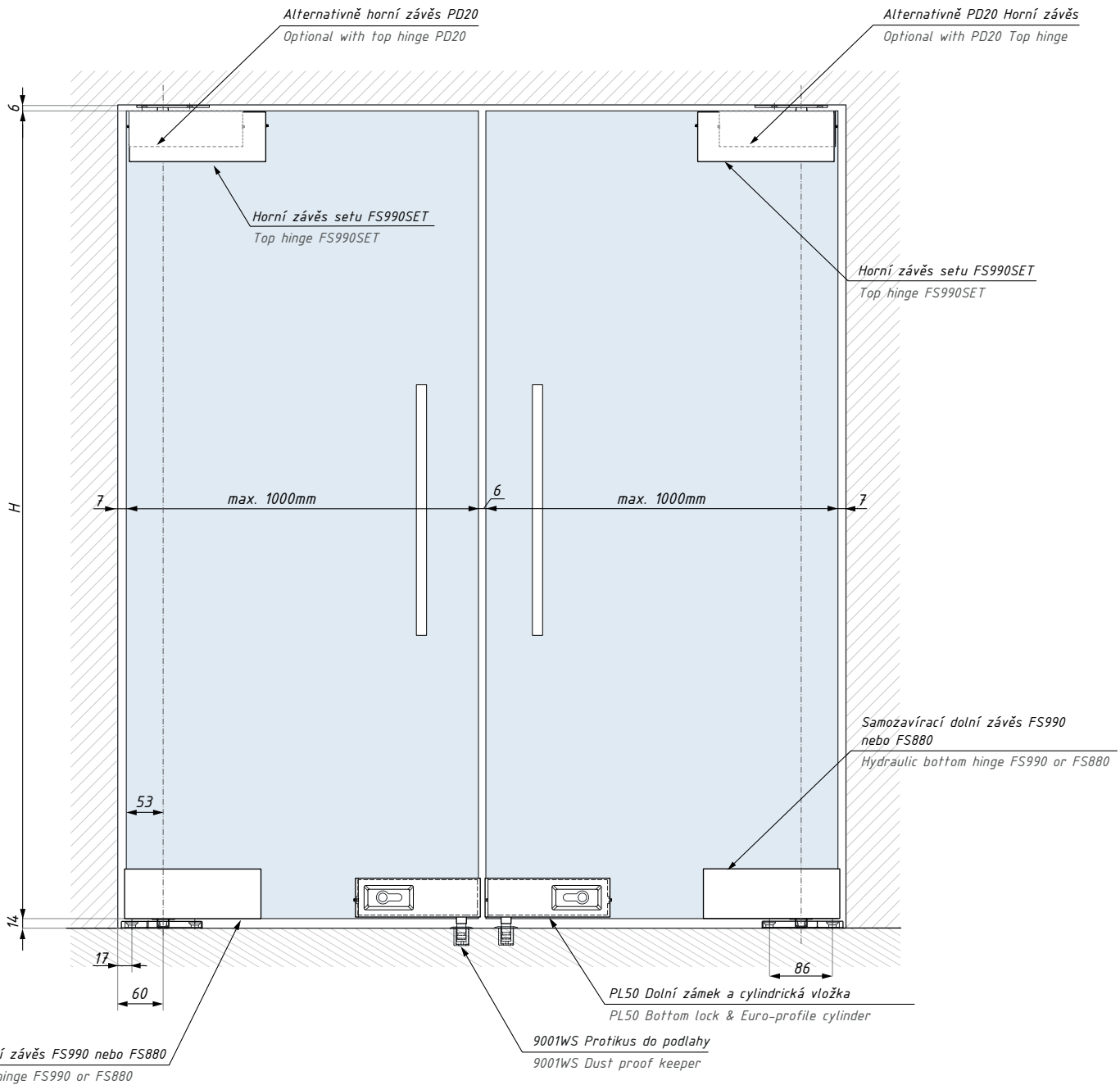
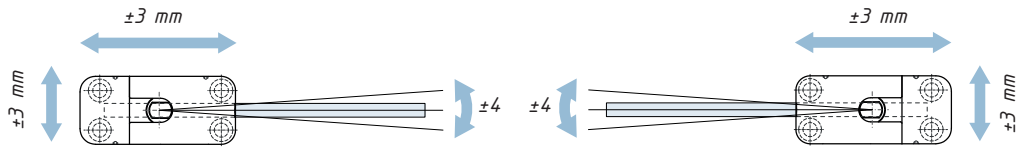
FIRENZE

FIRENZE

Regulace a montážní schéma bez nasvětlíku
Adjustments & installation scheme without overpanel

Regulace / Adjustments

boční / side	± 3 mm
dopředu a dozadu / front and back	± 3 mm
polohování dveří / door alignment	± 4 °



FIRENZE

FIRENZE

Montážní schéma s nadvětlíkem
Installation scheme with overpanel

