



Podlahový dveřní zavírač **DORMA BTS 84**



***Hospodárný podlahový dveřní zavírač,
speciálně pro kyvadlové dveře***

Zvláště plochý konstrukční tvar
Volitelně s aretací



DORMA BTS 84

Cenově výhodné řešení pro kyvadlové dveře - montáž bez problémů v zajištěné kvalitě

Zcela přizpůsobená ke speciálním požadavkům dveřních zavíračů pro kyvadlové dveře, přesvědčuje DORMA BTS 84 také svojí mimořádně plochou konstrukční výškou a z ní vyplývajícími optimálními možnostmi montáže. Se dvěma rozsahy uzavírání, které jsou k dispozici a s příslušným vybavením zavírače odpovídá BTS 84

prakticky všem požadavkům. V důsledku zajištěné kvality je vždy k dispozici spolehlivá funkce.



Výroba se zajištěnou kvalitou podle DIN ISO 9002 EN 29002 BS 5750
Certifikát a kontrola prováděná BSI Quality Assurance, reg. č. Q 6423, FM 10756

Výhody - bod za bodem ..

... pro obchod

- Překvapivě výhodný poměr cena - výkon
- Pro zvláštní požadavky, také se silnými a slabými pružinami

... pro montážní pracovníky

- Bezproblémová montáž v důsledku zvláště plochého konstrukčního tvaru.
- Snadné přizpůsobení k individuálním požadavkům v důsledku nastavitelného rozsahu uzavírání od 130° do 0° a 130° do 20°.
- Jednoduché přizpůsobení - také následné - ke stavebním zvláštnostem pomocí výměnné zasouvací osy.

... pro plánovače

- Neviditelné vestavění.
- Minimální vybrání v podlaze.
- Osvědčená, robustní konstrukce pro hmotnosti dveří do 100 kg.

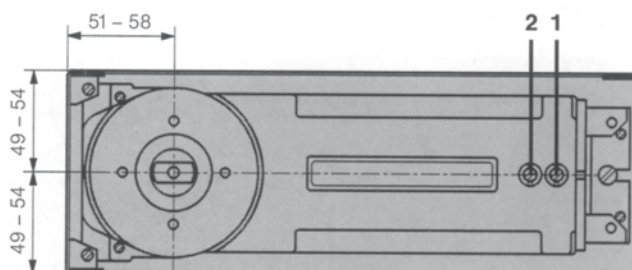
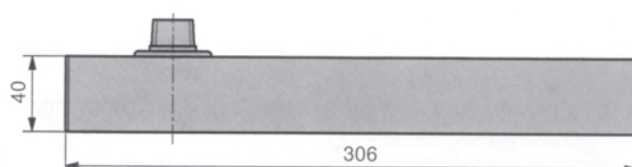
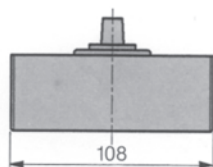
... pro uživatele

- Konstantní průběh pohybu nezávislý na teplotě.
- Vysoký mechanický stupeň účinnosti pro pohodlné procházení dveřmi s relativně nízkým vynaložením síly.
- Volitelně je dána možnost začlenit konstantní aretaci.

Technické údaje a charakteristiky BTS 84

| Uzavírací síla | normální | slabá | silná |
|--|--|------------------|------------------|
| Uzavírací moment v Nm, cca | 20 | 15 | 25 |
| Všeobecné dveře a vnější dveře ¹⁾²⁾ | ≤ 800 mm ≤ 1100 mm | • | • |
| Rychlost uzavírání plynule nastavitelná pomocí ventilu | • | • | • |
| Tlumení otvírání | - | - | - |
| Zpoždění uzavírání | - | - | - |
| Konstantní aretace | úhel otevření 9° úhel otevření 105° | ○ ○ | ○ ○ |
| Hmotnost v kg, cca | 5,0 | 5,0 | 5,0 |
| Rozměr v mm | délka šířka výška | 306 108 40 | 306 108 40 |

- ano - ne ○ volitelný doplněk
- 1) Pro zvláště vysoké a těžké a pro stálé proti silnému tlaku větru zavírané dveře se má zvolit zavírač s nejbližším vyšším uzavíracím momentem nebo DORMA BTS 80.
- 2) Max. úhel otevření 130°. U dveří, které lze otevřít přes 130°, je potřebný doraz dveří.



1 Ventil pro nastavení rychlosti uzavírání 130° - 0°

2 Ventil pro zvýšení rychlosti uzavírání 130° - 20°

Sériově dodávané a volitelné funkce

Rozsahy uzavírání

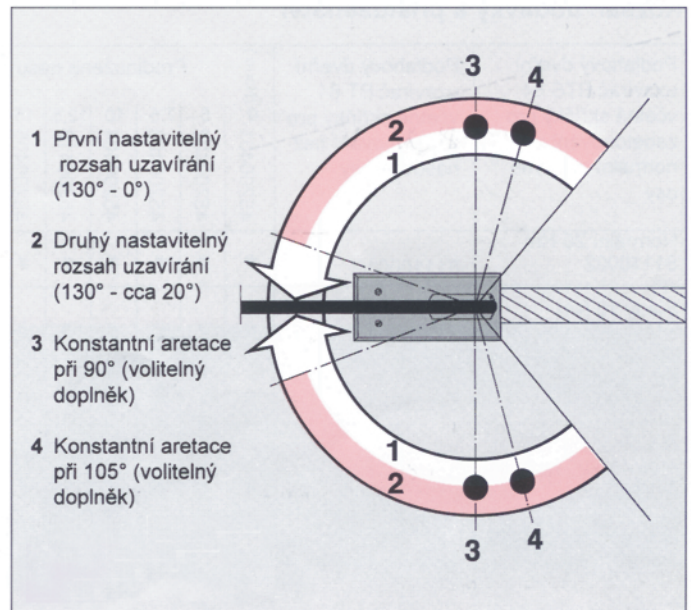
Zavírač má 2 nastavitelné rozsahy uzavírání:

Ventil 1 - rozsah $130^\circ - 0^\circ$

Ventil 2 - pomocí tohoto ventilu lze nastavit vyšší rychlost uzavírání mezi 130° a 20° .

Konstantní aretace

Pomocí konstantní aretace (volitelný doplněk) lze dveře podle provedení zajistit při úhlu otevření 10° nebo 105° .



Příslušenství

Použití a montáž, dveřní kliky a dveřní závěsy

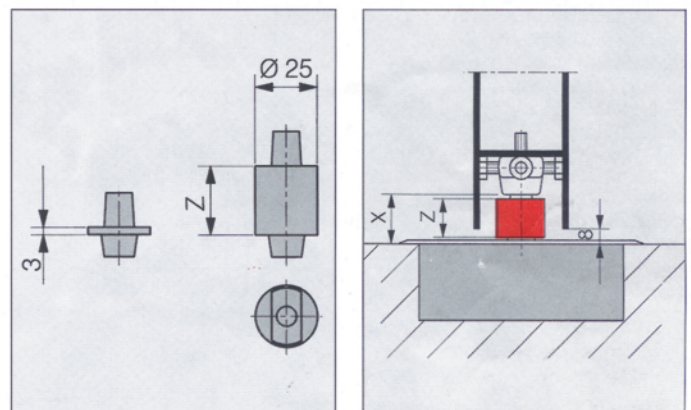
Viz technické informace "Příslušenství pro podlahové dveřní zavírače DORMA BTS".

Násuvné osy

Pomocí výměnných násuvných os lze v případě potřeby zvětšit vůli u podlahy (dveře s prahy, podlaha s položeným kobercem atd.). Zvláštní provedení na vyžádání: např. plochý hranol, přesazení o 3, čtyřhran a zasouvací osy pro příslušenství, které není specifické pro DORMA.

Univerzální krycí deska

Volitelně nerezová ocel nebo mosaz matně kartáčovaná.

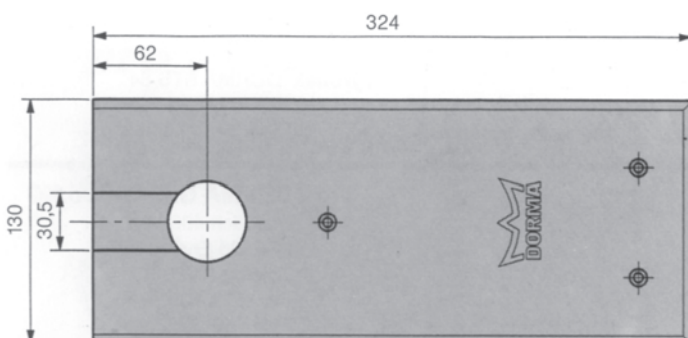


Výpočet potřebného prodloužení osy = X - vůle u podlahy (normální 8 mm)

Pro kontrolu:
výška spojky Z - 3 mm =
prodloužení osy

Zalévací hmota DORMA 2300

Pro vyplnění dutin mezi krytem zavírače a skříňkou pro zalití do betonu, pro ochranu proti vniknutí vlhkosti (předepsáno podle VOB a dalších předpisů pro vlhké prostory).



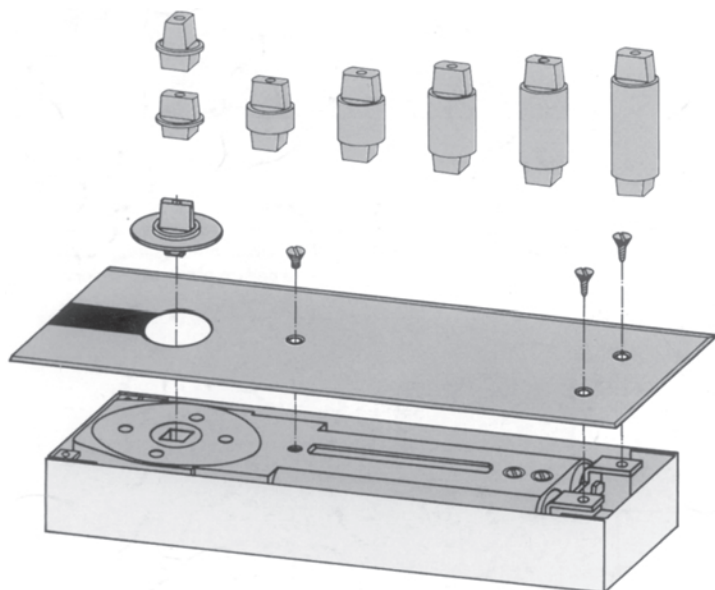
Rozsah dodávky a příslušenství

| Podlahový dveřní uzavírač BTS 84 včetně skříňky pro zabetonování a normální násuvné osy | Podlahový dveřní uzavírač BT 84 včetně skříňky pro zabetonování bez násuvné osy | Prodloužené násuvné osy (prodloužení v mm) | | | | | | | | | | | | | | Univerzální krycí deska | | Zalévací hmota 2300 0,5 kg |
|---|---|--|------------|--------------|-------------|---------------|-------------|-------------|-------------|-------------|-------------|-------------|-------------|-------------|-------------|-------------------------|----------------------------------|----------------------------|
| | | 45200401 (Norm.) | 5 45200402 | 7,5 45200403 | 10 45200404 | 12,5 45200419 | 15 45200405 | 20 45200406 | 25 45200407 | 28 45200414 | 30 45200408 | 35 45200409 | 40 45200410 | 45 45200411 | 50 45200412 | Nerezová ocel 46700022 | Mosaz matně kartáčovaná 46700023 | |
| Normální 20 Nm 81110002 | 81110001 | # | # | # | # | # | # | # | # | # | # | # | # | # | # | # | # | # |
| Slabý 15 Nm 81125002 | 81125001 | # | # | # | # | # | # | # | # | # | # | # | # | # | # | # | # | # |
| Silný 25 Nm 81100002 | 81100001 | # | # | # | # | # | # | # | # | # | # | # | # | # | # | # | # | # |
| S aretací 90°, normální 20 Nm 81210002 | 81210001 | # | # | # | # | # | # | # | # | # | # | # | # | # | # | # | # | # |
| S aretací 90°, slabý 15 Nm 81225002 | 81225001 | # | # | # | # | # | # | # | # | # | # | # | # | # | # | # | # | # |
| S aretací 90°, silný 25 Nm 81200002 | 81200001 | # | # | # | # | # | # | # | # | # | # | # | # | # | # | # | # | # |
| S aretací 105°, normální 20 Nm 81310002 | 81310001 | # | # | # | # | # | # | # | # | # | # | # | # | # | # | # | # | # |
| S aretací 105°, slabý 15 Nm 81325002 | 81325001 | # | # | # | # | # | # | # | # | # | # | # | # | # | # | # | # | # |
| S aretací 105°, silný 25 Nm 81300002 | 81300001 | # | # | # | # | # | # | # | # | # | # | # | # | # | # | # | # | # |

= příslušenství

Text popisu

Podlahový zavírač dveří pro kyvadlové dveře s hydraulickým plně kontrolovaným průběhem uzavírání od cca 130°, včetně skříňky pro zabetonování



Velikost

- slabý (cca 15 Nm)
- normální (cca 20 Nm)
- silný (cca 25 Nm)

Provedení

- normální provedení
- s konstantním přípravkem pro aretaci 90°
- s konstantním přípravkem pro aretaci 105°

Příslušenství

- krycí deska
 - nerezová ocel
 - mosaz matně kartáčovaná
- prodloužené násuvné osy, ... mm prodloužené
- zalévací hmota

Výrobek DORMA BTS 84