

**Design Quadrat
Design Square**

**Zubehör für
Systemduschen
Accessories for
System Showers**



Das Quadrat Kantig, geradlinig, präzise

Das GRAL Zubehör für Systemduschen überzeugt durch seine ästhetische Qualität der einzelnen Elemente. Formal basiert dieses Programm auf dem Quadrat, einer Form von hoher Symmetrie, die seit jeher auch für Harmonie und Schönheit steht. Viele architektonische Konstruktionen beruhen auf dieser geometrischen Form. Denn sie berührt durch die Ausgewogenheit des Raumes das ästhetische Empfinden des Menschen auf ganz besondere Weise.

Insbesondere die Beschläge im eckigen Design aus dem umfangreichen Programm der GRAL Systemduschen

finden in diesem Zubehörprogramm ihre Entsprechung. Haltestangen oder Bodenbefestigungen für freistehende Gläser, Türkнопfe und Handtuchstangen – in jedem dieser Elemente findet sich das Quadrat als Schnitt wieder. Nicht nur das Design sondern auch die Verarbeitung dieses Zubehörprogramms zeichnen sich durch hohe Präzision aus. Alle festen Bauteile sind schweiß- und klebefrei durch Einpressdübel zusammengefügt. Ohne störende Ansätze oder Übergänge ist so eine dauerhafte und verdrehfreie Verbindung gesichert.

The Square Edgy, straight precision

People cannot help but be impressed by the elegant quality of the individual elements incorporated in the GRAL range of accessories for shower systems. In formal terms, this line is based on the square, a shape of absolute symmetry that has long been an emblem of beauty and harmony. Many architectural designs are based on this geometric form – for through the innate balance of space that it creates, it has a special impact on the aesthetic perception of its beholder.

The fixtures and fittings of rectangular design from the comprehensive GRAL shower systems portfolio are

particularly well complemented by this family of accessories. Mounting rods or floor fixings for free-standing glass panels, door knobs and towel rails – in each of these elements, the square section is the recurring design feature. Not just the styling but also the workmanship incorporated into this range of accessories is characterised by the highest precision. All the solid components are joined by interference-fit dowels, so there are no welded or bonded joints. Permanent and non-twisting connections are thus ensured without recourse to disruptive spacers, supports or adapters.



Glasdicke

Passend zu den GRAL Duschbeschlägen sind auch die Zubehörteile für 6 - 10 mm dickes Glas verfügbar.

Wählbare Oberflächen

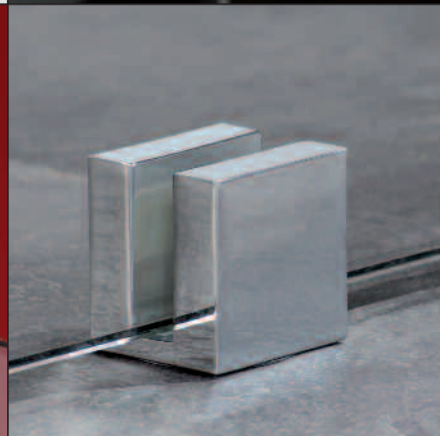
LM glanzverchromt
LM velour verchromt
LM Sondereloxal SE
verkehrsweiß
Sonderfarbe SF

Glass thickness

Like GRAL shower fittings, the same range of accessories can be applied to glass of 6 to 10 mm in thickness.

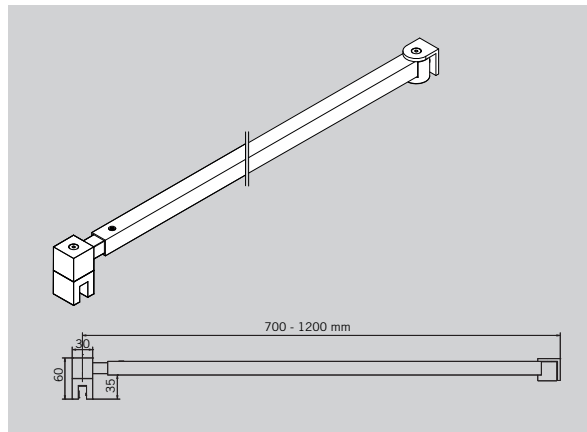
Choice of surface finishes

Alumin. polished chromed
Alumin. satin chromed
Alumin. SE special anodized
traffice white
SF powder-coated colour



Haltestange "Quadrat" mit Teleskopfunktion
Anbindungswinkel einstellbar
Glas an Wand

Art.-Nr. 75.052

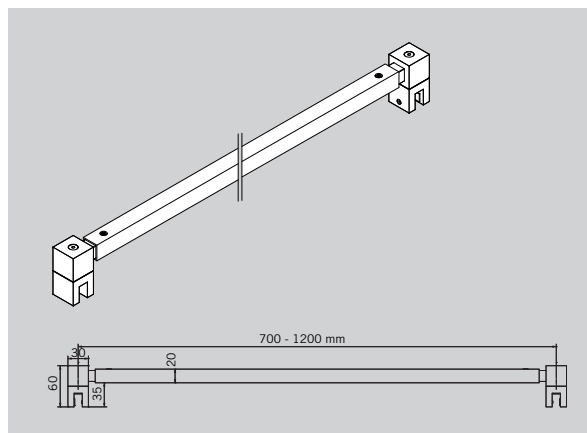


Support bar "Square" telescopically extendable
fixing angle adjustable
glass to wall

Art. No. 75.052

Haltestange "Quadrat" mit Teleskopfunktion
Anbindungswinkel einstellbar
Glas an Glas

Art.-Nr. 75.046



Support bar "Square" telescopically extendable
fixing angle adjustable
glass to glass

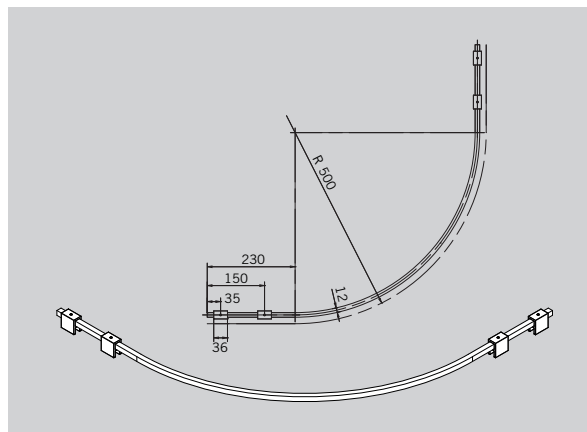
Art. No. 75.046

Haltestange "Quadrat" für Runddusche
Glas an Glas
Radius Duschwanne 500 mm

Art.-Nr. 75.059

dto.
Radius Duschwanne 550 mm
(o. Abb.)

Art.-Nr. 75.058



Support bar "Square" for curved showers
glass to glass
radius shower tub 500 mm

Art. No. 75.059

do.
radius shower tub 550 mm
(not shown)

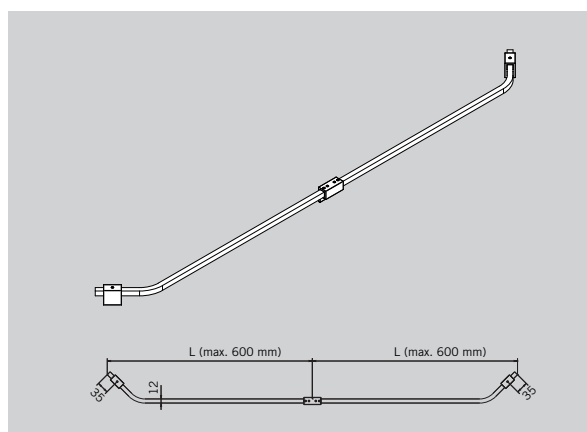
Art. No. 75.058

Haltestange "Quadrat" für 5-Eck-Dusche
Glas an Glas
mit Türanschlag

Art.-Nr. 75.061

dto.
ohne Türanschlag (o. Abb.)

Art.-Nr. 75.060



Support bar "Square" for pentagonal showers
glass to glass
with door stop

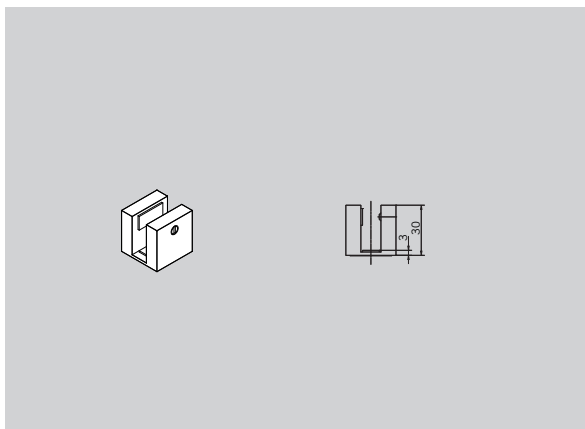
Art. No. 75.061

do.
without door stop (not shown)

Art. No. 75.060

Bodenfixierung "Quadrat"
für Festteile

Art.-Nr. 75.054

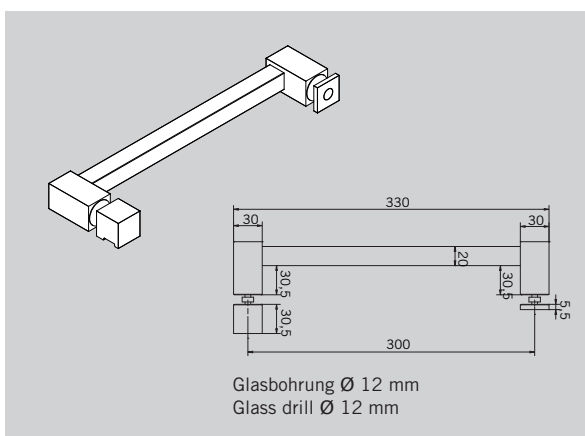


Floor fixing "Square"
for fixed glass panels

Art. No. 75.054

Türgriff mit Handtuchstange "Quadrat"
Bohrungsabstand 300 mm

Art.-Nr. 75.042

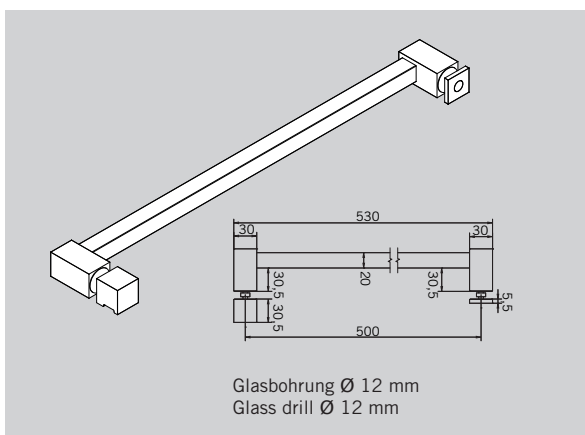


Door handle/towel rail "Square"
drill interspace 300 mm

Art. No. 75.042

Türgriff mit Handtuchstange "Quadrat"
Bohrungsabstand 500 mm

Art.-Nr. 75.043



Door handle/towel rail "Square"
drill interspace 500 mm

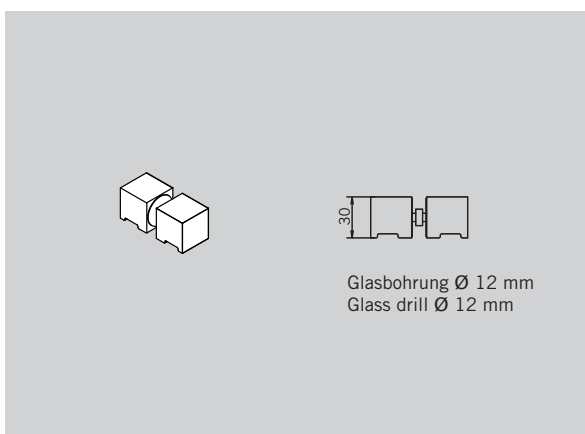
Art. No. 75.043

Kundenspezifische Sonderlängen auf Anfrage

Customer -specific lengths on request

Türgriff-Knopf "Quadrat"
doppelseitig

Art.-Nr. 75.017



Door knob "Square"
back-to-back

Art. No. 75.017



gral

Eine Marke der DORMA Gruppe
A DORMA Group Trademark

Division Glasbeschlagtechnik
Glass fittings and accessories
DORMA-Glas GmbH
Vertrieb Sanitär
Postfach 32 68
D-32076 Bad Salzuflen
Max-Planck-Straße 33 - 45
D-32107 Bad Salzuflen
Tel. +49 5222 924-0
Fax +49 5222 21009
www.dorma-glas.com